

## Opritoare cu indexare compacte • cu guler hexagonal și fixare, cu mâner T

EH 22110.



### Descrierea produsului

Opritoarele cu indexare sunt folosite la aplicații de indexare. Manipulare ușoară ex. când se lucrează cu mănuși de protecție, la puteri mari de deschidere. Variantele cu / fara blocare au aceeași înălțime. Datorită locașului la filet boltul de indexare poate fi înșurubat complet.

### Material

#### Corp

- Oțel, brunat
- Oțel inoxidabil 1.4305

#### Bolț blocare

- Oțel, călit
- Oțel inoxidabil 1.4305, nichelat

#### Mâner

- Termoplastice PA 6, negru, mat

### Asamblare

Lungimea șurubului poate fi adaptată cu ajutorul gulerelor distanțiere pentru blocatoare cu indexare (EH 22120.).

### Operații

Se trage mânerul T, se rotește cu 90° și asigură cu ajutorul unui opritor dințat (pentru cazurile când știftul nu trebuie să apară în relief). Mânerul T definește univoc poziția de fixare.

### Mai multe informații

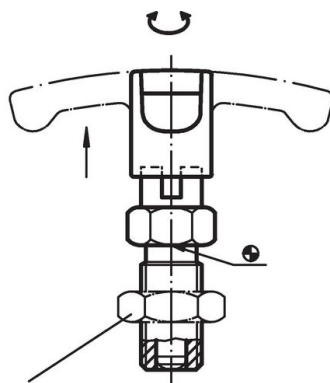
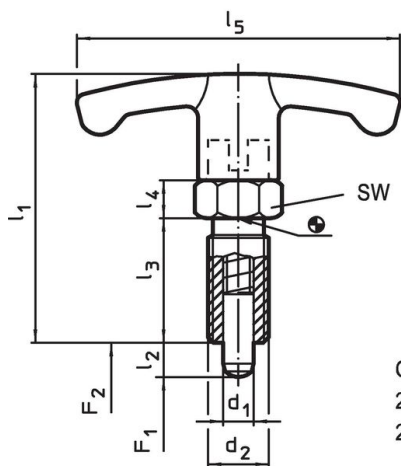
### Note

Buton nedemontabil  
Contrapiulițele trebuie comandate separat.

### Produse asociate

- Piese de fixare, pentru încuietori și bolț de închidere turnat sub presiune
- Bucșe de poziționare, pentru bolț și indexor
- Gulere distanțiere, pentru blocatoare de indexare

### Desen





Contrapiuliță  
22120.0116 - .0120 (Oțel)  
22120.0516 - .0520 (Oțel inoxidabil)

### Informații comandă

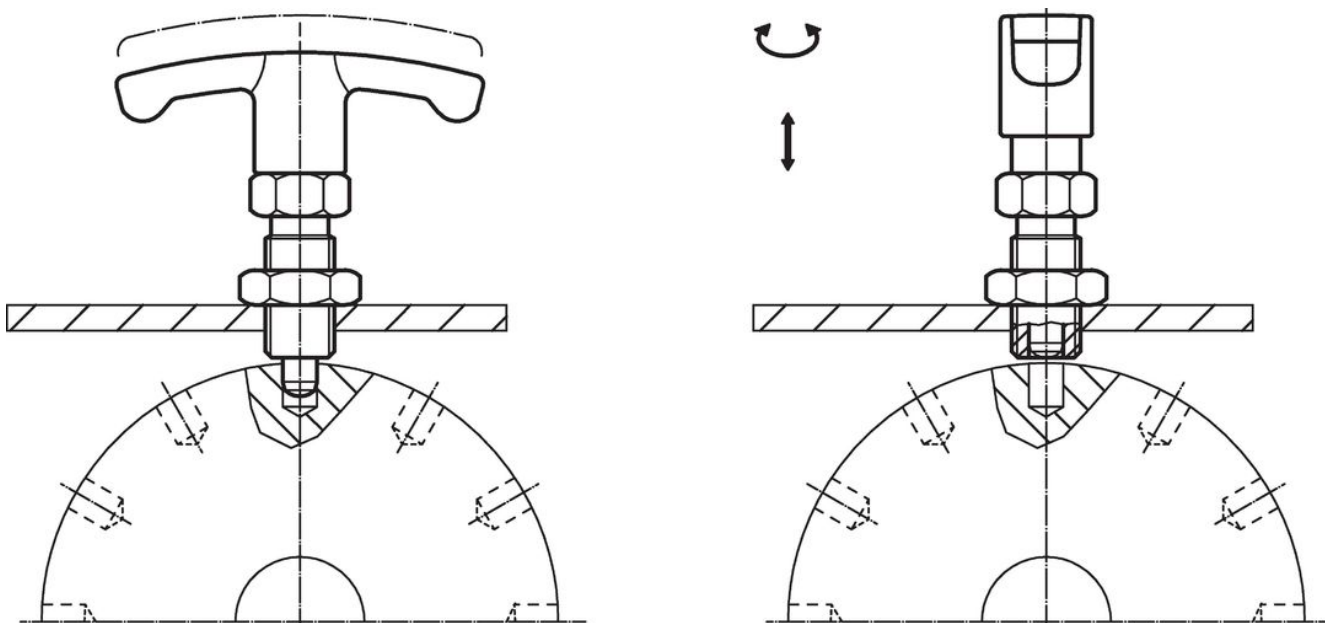
Dimensiuni							SW	Forța arcului <sup>1)</sup>		Temperatură		Masa	Ref. Nr.
d <sub>1</sub>	l <sub>2</sub>	d <sub>2</sub>	l <sub>1</sub>	l <sub>3</sub>	l <sub>4</sub>	l <sub>5</sub>		F <sub>1</sub>	F <sub>2</sub>	min.	max.		
-0,02 -0,05							[mm]	[N]	[N]	[°C]		[g]	
<b>Oțel</b>													
6	6	M12 x 1,5	48	22	6	54	14	6,5	19	-30	80	33	22110.0832
6	9	M12 x 1,5	48	22	6	54	14	6,0	25	-30	80	34	22110.0834
8	8	M16 x 1,5	59	26	8	59	17	8,5	26	-30	80	68	22110.0836
8	12	M16 x 1,5	59	26	8	59	17	8,5	28	-30	80	71	22110.0838
10	12	M16 x 1,5	59	26	8	59	17	9,5	38	-30	80	72	22110.0840
12	15	M20 x 1,5	68	33	10	59	22	11,5	40	-30	80	127	22110.0842
<b>Oțel inoxidabil</b>													
6	6	M12 x 1,5	48	22	6	54	14	6,5	19	-30	80	33	22110.0932
6	9	M12 x 1,5	48	22	6	54	14	6,0	25	-30	80	34	22110.0934
8	8	M16 x 1,5	59	26	8	59	17	8,5	26	-30	80	68	22110.0936
8	12	M16 x 1,5	59	26	8	59	17	8,5	28	-30	80	71	22110.0938
10	12	M16 x 1,5	59	26	8	59	17	9,5	38	-30	80	72	22110.0940
12	15	M20 x 1,5	68	33	10	59	22	11,5	40	-30	80	127	22110.0942

<sup>1)</sup> valoarea statistică medie

### Accesorii

	Dimensiuni	Mărime cheie	Masa	Ref. Nr.
	d <sub>2</sub>	[mm]		
<b>Contrapiuliță ISO 8675 (DIN 439), Oțel</b>				
	M12 x 1,5	18	7,5	22120.0116
	M16 x 1,5	24	15,0	22120.0118
	M20 x 1,5	30	32,0	22120.0120
<b>Contrapiuliță ISO 8675 (DIN 439), Oțel inoxidabil</b>				
	M12 x 1,5	18	7,5	22120.0516
	M16 x 1,5	24	15,0	22120.0518
	M20 x 1,5	30	32,0	22120.0520

### Exemplu de aplicație



## Reclamație

Pentru detalii suplimentare despre conformitate, vă rugăm să selectați codul produsului dorit.