

## Opritoare cu indexare mini • varianta standard

EH 22110.



### Descrierea produsului

În special potrivit pentru înșurubarea în piese cu pereți subțiri  
Varianta pentru cele mai mici spații.  
Datorită locașului la filet boltul de indexare poate fi înșurubat complet .

### Material

#### Corp

- Oțel, zincat prin galvanizare
- Oțel inoxidabil 1.4305

#### Bolț blocare

- Oțel inoxidabil 1.4305

#### Mâner

- Termoplastice PA 6, negru, mat

### Asamblare

Înșurubați mini indexorul. Prin ridicarea butonului, hexagonul va fi eliberat pentru asamblare.

Lungimea șurubului poate fi adaptată cu ajutorul gulerelor distanțiere pentru blocatoare cu indexare (EH 22120.).

### Operații

Pentru blocare, se trage butonul, rotit 30° și asigurat cu ajutorul unui opritor dințat.

### Mai multe informații

### Note

Buton nedemontabil

### Produse asociate

- Gulere distanțiere, pentru blocatoare de indexare

### Desen

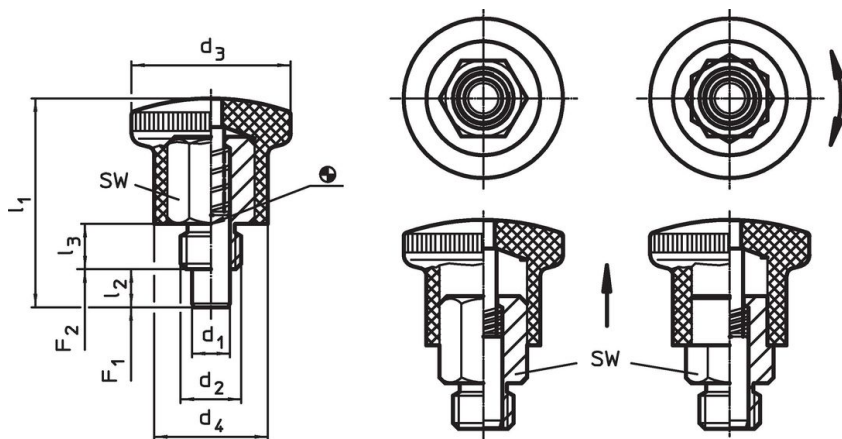


Figura 1

Figura 2

### Informații comandă

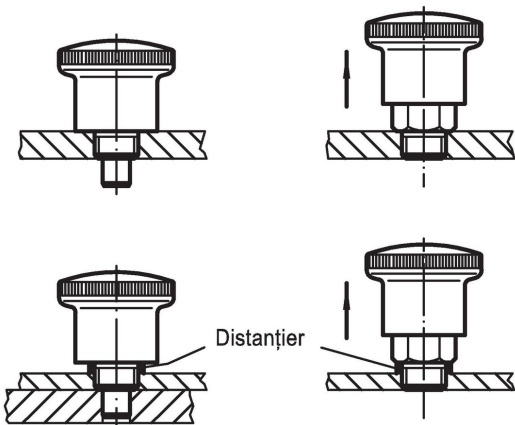
d <sub>1</sub> h9	d <sub>2</sub>	Dimensiuni					SW [mm]	Forța arcului <sup>1)</sup>		Temperatură		Greutate [g]	Ref. Nr.	
		d <sub>3</sub>	d <sub>4</sub>	l <sub>1</sub>	l <sub>2</sub> min.	l <sub>3</sub>		F <sub>1</sub> ~	F <sub>2</sub> ~	min.	max.			
[mm]													[°C]	[g]
fără blocator – figura 1, Oțel														
4	M 8	21	15	27,5	5	6	10	4	12	-30	80	14	22110.0602	
4	M 8 x 1	21	15	27,5	5	6	10	4	12	-30	80	14	22110.0604	
5	M10	25	18	34,0	6	8	12	6	16	-30	80	25	22110.0606	
5	M10 x 1	25	18	34,0	6	8	12	6	16	-30	80	24	22110.0608	
6	M10	25	18	34,0	6	8	12	6	16	-30	80	25	22110.0610	
6	M10 x 1	25	18	34,0	6	8	12	6	16	-30	80	25	22110.0612	
6	M12	28	20	40,5	7	10	14	10	23	-30	80	40	22110.0614	
6	M12 x 1,5	28	20	40,5	7	10	14	10	23	-30	80	40	22110.0616	
7	M12	28	20	40,5	7	10	14	10	23	-30	80	41	22110.0618	

<sup>1)</sup> valoarea statistică medie

d <sub>1</sub> h9	d <sub>2</sub>	Dimensiuni					SW [mm]	Forța arcului <sup>1)</sup>		min.   max.		[g]	Ref. Nr.
		d <sub>3</sub>	d <sub>4</sub>	l <sub>1</sub>	l <sub>2</sub> min.	l <sub>3</sub>		F <sub>1</sub> ~	F <sub>2</sub> ~	[°C]			
[mm]													
7	M12 x 1,5	28	20	40,5	7	10	14	10	23	-30	80	40	22110.0620
8	M16	33	23	47,5	10	12	17	11	35	-30	80	66	22110.0622
8	M16 x 1,5	33	23	47,5	10	12	17	11	35	-30	80	67	22110.0624
10	M16	33	23	47,5	10	12	17	11	35	-30	80	68	22110.0626
10	M16 x 1,5	33	23	47,5	10	12	17	11	35	-30	80	69	22110.0628
<b>cu blocator – figura 2, Oțel</b>													
4	M 8	21	15	27,5	5	6	10	4	12	-30	80	14	22110.0630
4	M 8 x 1	21	15	27,5	5	6	10	4	12	-30	80	13	22110.0632
5	M10	25	18	34,0	6	8	12	6	16	-30	80	23	22110.0634
5	M10 x 1	25	18	34,0	6	8	12	6	16	-30	80	23	22110.0636
6	M10	25	18	34,0	6	8	12	6	16	-30	80	24	22110.0638
6	M10 x 1	25	18	34,0	6	8	12	6	16	-30	80	25	22110.0640
6	M12	28	20	40,5	7	10	14	10	23	-30	80	38	22110.0642
6	M12 x 1,5	28	20	40,5	7	10	14	10	23	-30	80	39	22110.0644
7	M12	28	20	40,5	7	10	14	10	23	-30	80	39	22110.0646
7	M12 x 1,5	28	20	40,5	7	10	14	10	23	-30	80	39	22110.0648
8	M16	33	23	47,5	10	12	17	11	35	-30	80	64	22110.0650
8	M16 x 1,5	33	23	47,5	10	12	17	11	35	-30	80	65	22110.0652
10	M16	33	23	47,5	10	12	17	11	35	-30	80	66	22110.0654
10	M16 x 1,5	33	23	47,5	10	12	17	11	35	-30	80	67	22110.0656
<b>fără blocator – figura 1, Oțel inoxidabil</b>													
4	M 8	21	15	27,5	5	6	10	4	12	-30	80	14	22110.0702
4	M 8 x 1	21	15	27,5	5	6	10	4	12	-30	80	14	22110.0704
5	M10	25	18	34,0	6	8	12	6	16	-30	80	25	22110.0706
5	M10 x 1	25	18	34,0	6	8	12	6	16	-30	80	24	22110.0708
6	M10	25	18	34,0	6	8	12	6	16	-30	80	25	22110.0710
6	M10 x 1	25	18	34,0	6	8	12	6	16	-30	80	25	22110.0712
6	M12	28	20	40,5	7	10	14	10	23	-30	80	40	22110.0714
6	M12 x 1,5	28	20	40,5	7	10	14	10	23	-30	80	40	22110.0716
7	M12	28	20	40,5	7	10	14	10	23	-30	80	41	22110.0718
7	M12 x 1,5	28	20	40,5	7	10	14	10	23	-30	80	40	22110.0720
8	M16	33	23	47,5	10	12	17	11	35	-30	80	66	22110.0722
8	M16 x 1,5	33	23	47,5	10	12	17	11	35	-30	80	67	22110.0724
10	M16	33	23	47,5	10	12	17	11	35	-30	80	68	22110.0726
10	M16 x 1,5	33	23	47,5	10	12	17	11	35	-30	80	69	22110.0728
<b>cu blocator – figura 2, Oțel inoxidabil</b>													
4	M 8	21	15	27,5	5	6	10	4	12	-30	80	14	22110.0730
4	M 8 x 1	21	15	27,5	5	6	10	4	12	-30	80	13	22110.0732
5	M10	25	18	34,0	6	8	12	6	16	-30	80	23	22110.0734
5	M10 x 1	25	18	34,0	6	8	12	6	16	-30	80	23	22110.0736
6	M10	25	18	34,0	6	8	12	6	16	-30	80	24	22110.0738
6	M10 x 1	25	18	34,0	6	8	12	6	16	-30	80	25	22110.0740
6	M12	28	20	40,5	7	10	14	10	23	-30	80	38	22110.0742
6	M12 x 1,5	28	20	40,5	7	10	14	10	23	-30	80	39	22110.0744
7	M12	28	20	40,5	7	10	14	10	23	-30	80	39	22110.0746
7	M12 x 1,5	28	20	40,5	7	10	14	10	23	-30	80	39	22110.0748
8	M16	33	23	47,5	10	12	17	11	35	-30	80	64	22110.0750
8	M16 x 1,5	33	23	47,5	10	12	17	11	35	-30	80	65	22110.0752
10	M16	33	23	47,5	10	12	17	11	35	-30	80	66	22110.0754
10	M16 x 1,5	33	23	47,5	10	12	17	11	35	-30	80	67	22110.0756

<sup>1)</sup> valoarea statistică medie

### Exemplu de aplicație



### Reclamație

Pentru detalii suplimentare despre conformitate, vă rugăm să selectați codul produsului dorit.