

Opritoare cu indexare mini

EH 22110.



Descrierea produsului

În special potrivit pentru înșurubarea în piese cu pereți subțiri
Varianta pentru cele mai mici spații.

Material

Corp

- Oțel, zincat prin galvanizare
- Oțel inoxidabil 1.4305

Bolț blocare

- Oțel inoxidabil 1.4305

Mâner

- Termoplastic PA 6, negru, mat
- Termoplastic PA 6, roșu, dur

Asamblare

Înșurubați mini indexorul. Prin ridicarea butonului, hexagonul va fi eliberat pentru asamblare.

Lungimea șurubului poate fi adaptată cu ajutorul gulerelor distanțiere pentru blocatoare cu indexare (EH 22120.).

Operații

Pentru blocare, se trage butonul, rotit 30° și asigurat cu ajutorul unui opritor dințat.

Mai multe informații

Note

Buton nedemontabil

Produse asociate

- Gulere distanțiere, pentru blocatoare de indexare

Desen

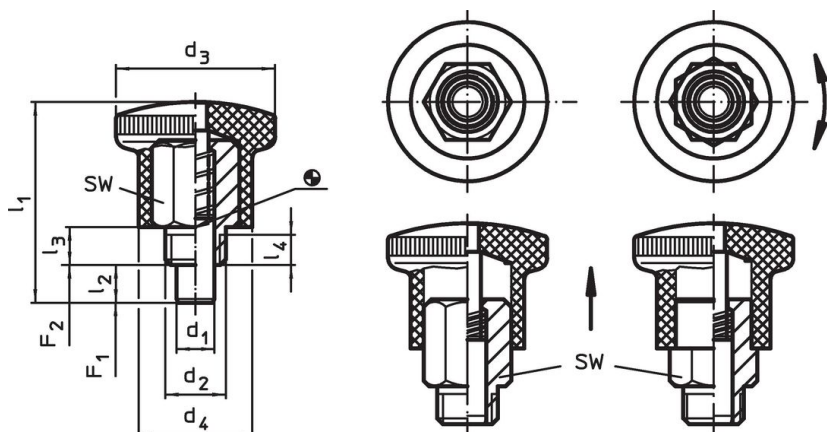


Figura 1

Figura 2

Informații comandă

d ₁	Dimensiuni							SW	Forța arcului ¹⁾		Temperatură		Greutate	Ref. Nr.
	d ₂	d ₃	d ₄	l ₁	l ₂ min.	l ₃	l ₄ min.		F ₁ ~	F ₂ ~	min.	max.		
0 -0,06	[mm]							[mm]	[N]		[°C]		[g]	
fără blocator, mâner negru – figura 1, Oțel														
4	M 8 x 0,75	21	15	26,5	5	5	3,5	10	4,5	12	-30	80	14	22110.0024
5	M 8 x 0,75	21	15	26,5	5	5	3,5	10	4,5	12	-30	80	14	22110.0026
6	M10 x 1	25	18	34,0	7	7	4,5	12	5,0	18	-30	80	25	22110.0028
7	M10 x 1	25	18	34,0	7	7	4,5	12	5,0	18	-30	80	26	22110.0030
fără blocator, mâner roșu – figura 1, Oțel														
4	M 8 x 0,75	21	15	26,5	5	5	3,5	10	4,5	12	-30	80	14	22110.2024
5	M 8 x 0,75	21	15	26,5	5	5	3,5	10	4,5	12	-30	80	14	22110.2026
6	M10 x 1	25	18	34,0	7	7	4,5	12	5,0	18	-30	80	25	22110.2028
7	M10 x 1	25	18	34,0	7	7	4,5	12	5,0	18	-30	80	25	22110.2030

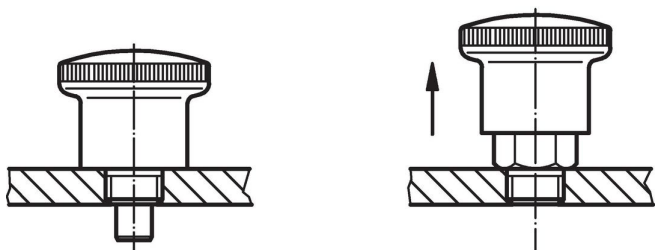
¹⁾ valoarea statistică medie

d ₁ 0 -0,06	Dimensiuni							SW [mm]	Forța arcului ¹⁾		min. max.		[g]	Ref. Nr.
	d ₂	d ₃	d ₄	l ₁	l ₂ min.	l ₃	l ₄ min.		F ₁ ~	F ₂ ~	[°C]			
[mm]														
cu blocator, mâner negru – figura 2, Oțel														
4	M 8 x 0,75	21	15	26,5	5	5	3,5	10	4,5	12	-30	80	13	22110.0034
5	M 8 x 0,75	21	15	26,5	5	5	3,5	10	4,5	12	-30	80	14	22110.0036
6	M10 x 1	25	18	34,0	7	7	4,5	12	5,0	18	-30	80	24	22110.0038
7	M10 x 1	25	18	34,0	7	7	4,5	12	5,0	18	-30	80	25	22110.0040
cu blocator, mâner roșu – figura 2, Oțel														
4	M 8 x 0,75	21	15	26,5	5	5	3,5	10	4,5	12	-30	80	13	22110.2034
5	M 8 x 0,75	21	15	26,5	5	5	3,5	10	4,5	12	-30	80	14	22110.2036
6	M10 x 1	25	18	34,0	7	7	4,5	12	5,0	18	-30	80	24	22110.2038
7	M10 x 1	25	18	34,0	7	7	4,5	12	5,0	18	-30	80	25	22110.2040
fără blocator, mâner negru – figura 1, Oțel inoxidabil														
4	M 8 x 0,75	21	15	26,5	5	5	3,5	10	4,5	12	-30	80	14	22110.0044
5	M 8 x 0,75	21	15	26,5	5	5	3,5	10	4,5	12	-30	80	14	22110.0046
6	M10 x 1	25	18	34,0	7	7	4,5	12	5,0	18	-30	80	25	22110.0048
7	M10 x 1	25	18	34,0	7	7	4,5	12	5,0	18	-30	80	26	22110.0050
fără blocator, mâner roșu – figura 1, Oțel inoxidabil														
4	M 8 x 0,75	21	15	26,5	5	5	3,5	10	4,5	12	-30	80	14	22110.2044
5	M 8 x 0,75	21	15	26,5	5	5	3,5	10	4,5	12	-30	80	14	22110.2046
6	M10 x 1	25	18	34,0	7	7	4,5	12	5,0	18	-30	80	25	22110.2048
7	M10 x 1	25	18	34,0	7	7	4,5	12	5,0	18	-30	80	25	22110.2050
cu blocator, mâner negru – figura 2, Oțel inoxidabil														
4	M 8 x 0,75	21	15	26,5	5	5	3,5	10	4,5	12	-30	80	13	22110.0054
5	M 8 x 0,75	21	15	26,5	5	5	3,5	10	4,5	12	-30	80	14	22110.0056
6	M10 x 1	25	18	34,0	7	7	4,5	12	5,0	18	-30	80	24	22110.0058
7	M10 x 1	25	18	34,0	7	7	4,5	12	5,0	18	-30	80	25	22110.0060
cu blocator, mâner roșu – figura 2, Oțel inoxidabil														
4	M 8 x 0,75	21	15	26,5	5	5	3,5	10	4,5	12	-30	80	13	22110.2054
5	M 8 x 0,75	21	15	26,5	5	5	3,5	10	4,5	12	-30	80	14	22110.2056
6	M10 x 1	25	18	34,0	7	7	4,5	12	5,0	18	-30	80	24	22110.2058
7	M10 x 1	25	18	34,0	7	7	4,5	12	5,0	18	-30	80	25	22110.2060

¹⁾ valoarea statistică medie

Exemplu de aplicație





Reclamație

Pentru detalii suplimentare despre conformitate, vă rugăm să selectați codul produsului dorit.