

Bucșe de poziționare • pentru bolț și indexor

EH 22110.



Descrierea produsului

Bucșele de poziționare sunt potrivite pentru opritoare cu indexare și bolțuri cu indexare. Uzură scăzută datorită bilei de alunecare călite.

Material

- Oțel, călit, brunat
- Oțel inoxidabil, călit

Mai multe informații

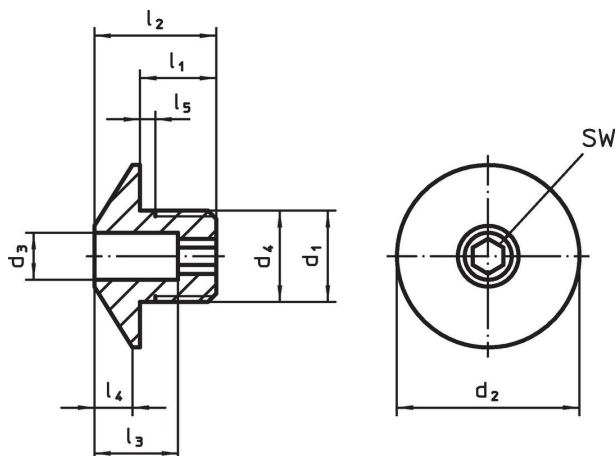
Note

The thread is matched to the mounting blocks for index bolts and index plungers, die-cast (EH 22110.) and mounting blocks for index bolts and index plungers (EH 22120.).


Produse asociate

- Piese de fixare, pentru încuietori și bolț de închidere turnat sub presiune
- Piese de fixare, pentru bolț și indexor

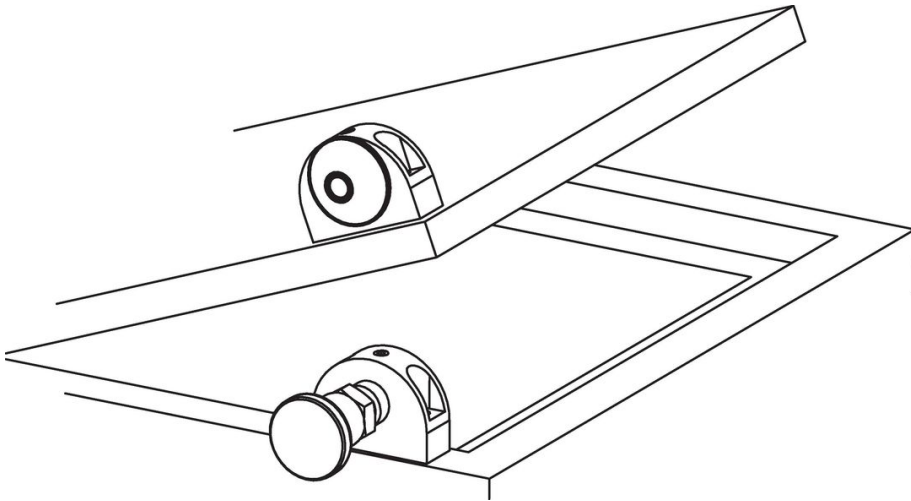
Desen



Informații comandă

d ₁	d ₃ +0,1	d ₂	Dimensiuni						Pentru pin [mm]	SW [mm]	 [g]	Ref. Nr.
			d ₄ -0,05	l ₁	l ₂	l ₃	l ₄	l ₅ +0,5				
[mm]												
Oțel												
M12 x 1,5	4,2	24	12	10	16	11	5	1,5	4	4	17	22110.0464
M12 x 1,5	5,2	24	12	10	16	11	5	1,5	5	4	17	22110.0465
M12 x 1,5	6,2	24	12	10	16	11	5	1,5	6	4	16	22110.0466
M16 x 1,5	8,2	32	16	12	20	13	7	1,5	8	6	36	22110.0468
M16 x 1,5	10,2	32	16	12	20	13	7	1,5	10	6	34	22110.0470
M16 x 1,5	12,2	32	16	12	20	13	7	1,5	12	6	33	22110.0472
Oțel inoxidabil												
M12 x 1,5	4,2	24	12	10	16	11	5	1,5	4	4	17	22110.0474
M12 x 1,5	5,2	24	12	10	16	11	5	1,5	5	4	17	22110.0475
M12 x 1,5	6,2	24	12	10	16	11	5	1,5	6	4	16	22110.0476
M16 x 1,5	8,2	32	16	12	20	13	7	1,5	8	6	36	22110.0478
M16 x 1,5	10,2	32	16	12	20	13	7	1,5	10	6	34	22110.0480
M16 x 1,5	12,2	32	16	12	20	13	7	1,5	12	6	33	22110.0482

Exemplu de aplicație



Reclamație

Pentru detalii suplimentare despre conformitate, vă rugăm să selectați codul produsului dorit.