

## Suportți • pentru șuruburi de presiune EH 22082.



### Descrierea produsului

Suporturile sunt folosite pentru montarea pe lateral a șuruburilor cu bilă, netede, cu guler (EH 22080).

### Material

- Zinc turnat sub presiune, nichelat

### Asamblare

Tipurile de stânga și de dreapta (figura 1 / figura 3) sunt atașate folosind doar un șurub și sunt prevăzute și cu un dispozitiv de blocare anti-rotire.

### Mai multe informații

### Referințe

Potrivite pentru șuruburi de presiune, netede, cu guler și bilă (EH 22080.)

### Desen

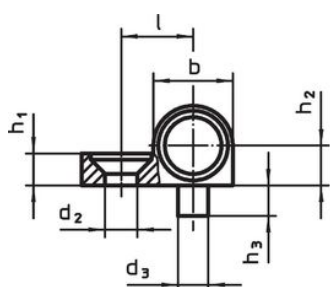


Figura 1

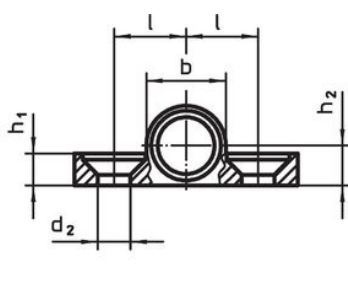


Figura 2

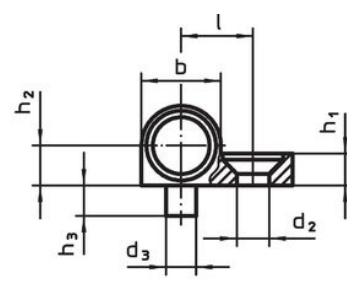
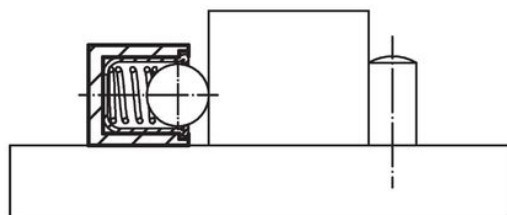
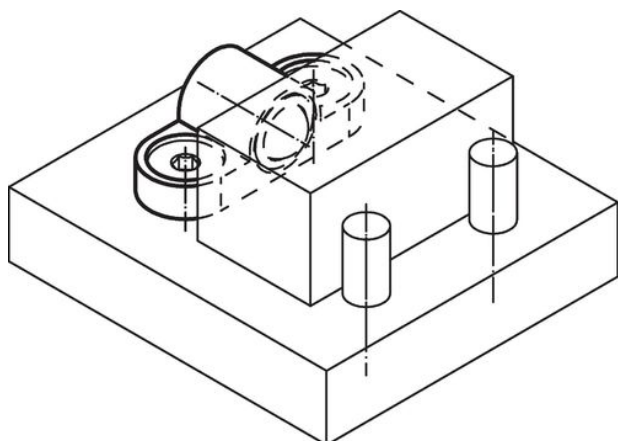


Figura 3

### Informații comandă

d <sub>1</sub>	d <sub>2</sub>	d <sub>3</sub> -0,05	Dimensiuni					l ±0,05	Șurub corespunzător [mm]	[g]	Ref. Nr.
			b	h <sub>1</sub>	h <sub>2</sub> ±0,05	h <sub>3</sub>	[mm]				
<b>stânga – figura 1</b>											
6	3,2	3	8,5	3,2	4,25	3	7,5	M3	2,9	22082.0006	
8	4,3	4	10,5	4,2	5,25	4	9,5	M4	5,3	22082.0008	
<b>două fețe – figura 2</b>											
6	3,2	–	8,5	3,2	4,25	–	7,5	M3	3,5	22082.0106	
8	4,3	–	10,5	4,2	5,25	–	9,5	M4	6,5	22082.0108	
<b>dreapta – figura 3</b>											
6	3,2	3	8,5	3,2	4,25	3	7,5	M3	2,8	22082.0206	
8	4,3	4	10,5	4,2	5,25	4	9,5	M4	5,2	22082.0208	

## Exemplu de aplicație



## Reclamație

### Conform RoHS

Conține plumb – conform excepțiilor 6a / 6b / 6c.

### Conține substanțe SVHC >0,1% w/w

Conține plumb - lista SVHC [REACH] din 27.06.2024.

### Conține substanțe din Declarația 65



Prin expunere plumbul poate provoca cancer și afectarea fertilității  
<https://www.P65Warnings.ca.gov/>

### Nu conține Minerale de conflict

Acest produs nu conține substanțe desemnate drept „minerale de conflict” precum tantalul, staniul, aurul sau wolfram din Republica Democratică Congo sau din țările adiacente.