

## Șuruburi de presiune • varianta netedă, lung, cu guler și bilă EH 22080.



### Descrierea produsului

Șuruburile de presiune pot fi utilizate pentru poziționare sau aplicarea de presiune, sau ca opritor. Această versiune are forța arcului mai mare decât versiunea standard. "EH 22080. Șurub de presiune, neted, cu guler și bilă".

### Material

#### Corp

- Oțel inoxidabil 1.4303

#### Bilă

- Oțel inoxidabil, călit

#### Arc

- Oțel inoxidabil

### Mai multe informații

#### Note

Varianta specială la cerere.  
Șuruburile de presiune sunt verificate referitor la forța și cursa arcului.

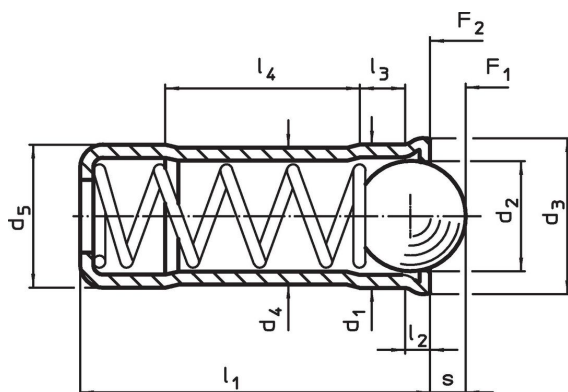
#### Referințe

Calculul forței de fixare, vezi anexa - Date Tehnice -

#### Produse asociate

- Șuruburi de presiune, varianta netedă, cu guler și bilă
- Locators, with bore hole, for spring plungers
- Locators, smooth, for spring plungers

### Desen



### Informații comandă

Dimensiuni										Cursă s +0,2 -0,1 [mm]	Forța arcului <sup>1)</sup>		max. [°C]	Poziție orificiu H7 [mm]	[g]	Ref. Nr.
d <sub>1</sub> +0,1 +0,04	d <sub>2</sub>	d <sub>3</sub>	d <sub>4</sub>	d <sub>5</sub> ±0,04	l <sub>1</sub>	l <sub>2</sub> ~	l <sub>3</sub> ~	l <sub>4</sub> ~	F <sub>1</sub> ~		F <sub>2</sub> ~	[N]				
4	3,0	4,6	3,85	4	10,7	0,9	1,8	5,6	0,9	12,9	19,0	250	4	0,6	22080.1104	
5	4,0	5,6	4,85	5	12,0	0,9	2,1	6,0	1,3	19,3	29,2	250	5	1,0	22080.1105	
6	5,0	6,5	5,85	6	15,0	1,0	2,3	8,2	1,7	28,0	47,5	250	6	1,7	22080.1106	
8	6,5	8,5	7,55	8	18,0	1,1	2,9	9,5	2,3	40,0	67,3	250	8	3,6	22080.1108	
10	8,5	11,0	9,55	10	26,0	1,5	4,2	14,3	3,1	66,0	105,0	250	10	7,6	22080.1110	

<sup>1)</sup> valoarea statistică medie

## Exemplu de aplicație



## Reclamație

### Conform RoHS

Sunt conforme Directivei 2011/65/UE și Directivei 2015/863.

### Nu conțin materiale SVHC

Nu conține substanțe SVHC cu mai mult de 0,1% w/w - lista SVHC din 27.06.2024.

### Nu conține substanțe din Declarația 65

Nu conține substanțe din Declarația 65.

<https://www.P65Warnings.ca.gov/>

### Nu conține Minerale de conflict

Acest produs nu conține substanțe desemnate drept „minerale de conflict” precum tantalul, staniul, aurul sau wolfram din Republica Democratică Congo sau din țările adiacente.