

## Șuruburi de presiune • varianta netedă, fără guler EH 22080.



### Descrierea produsului

Șuruburile de presiune pot fi utilizate pentru poziționare sau aplicarea de presiune, sau ca opritor.

#### Material

##### Corp

- Oțel inoxidabil 1.4305

##### Bilă

- Oțel inoxidabil, călit

##### Arc

- Oțel inoxidabil

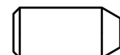
#### Asamblare

Găurile de fixare trebuie să fie adaptate pentru fiecare aplicație în parte. Se recomandă găuri F8 pentru asamblări ușoare și găuri H9 când este nevoie de amablare precisă.

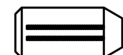
#### Caracteristici

Forța arcului standard: fără marcaj

Forța arcului mărită: marcaj cu două linii



Forța arcului standard



Forța arc mărit

#### Mai multe informații

#### Note

Variantă specială la cerere.

Șuruburile de presiune sunt verificate referitor la forță și cursa arcului.

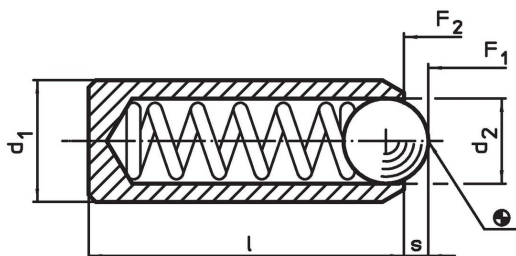
#### Referințe

Calculul forței de fixare, vezi anexa - Date Tehnice -

#### Produse asociate

- Șuruburi de presiune, netedă, fără guler, cu bilă rotativă
- Locatori, with bore hole, for spring plungers
- Locatori, smooth, for spring plungers

### Desen



### Informații comandă

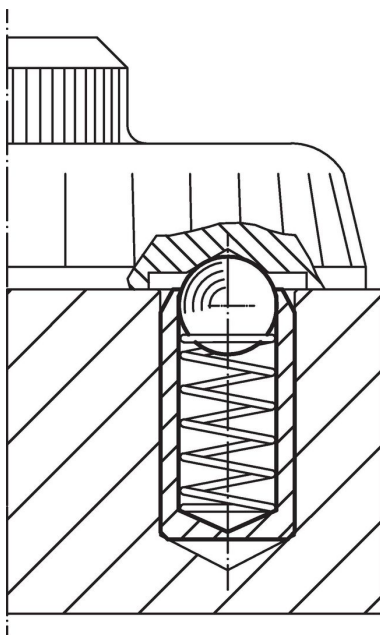
Dimensiuni			Cursă s [mm]	Forța arcului <sup>1)</sup>		max. [°C]	Poziție orificiu conectare ușoară F8 / montare prin apăsare H9 [mm]	[g]	Ref. Nr.
d <sub>1</sub> ±0,04	d <sub>2</sub> [mm]	l [mm]		F <sub>1</sub> ~ [N]	F <sub>2</sub> ~ [N]				
<b>oțel inoxidabil, forța arcului standard</b>									
2,0	1,0	3,5	0,30	0,8	1,5	250	2,0	0,1	<a href="#">22080.0306</a>
2,5	1,5	5,0	0,40	2,8	4,7	250	2,5	0,1	<a href="#">22080.0308</a>
3,0	2,0	7,0	0,65	4,5	7,5	250	3,0	0,3	<a href="#">22080.0310</a>
3,5	2,5	9,0	0,80	8,5	14,0	250	3,5	0,5	<a href="#">22080.0312</a>
4,0	3,0	11,0	0,90	8,0	14,0	250	4,0	0,7	<a href="#">22080.0315</a>
4,5	3,2	12,0	0,95	9,5	16,5	250	4,5	1,0	<a href="#">22080.0317</a>
5,0	3,5	13,0	1,00	11,0	18,0	250	5,0	1,4	<a href="#">22080.0320</a>
5,5	4,0	14,0	1,20	15,5	25,0	250	5,5	1,8	<a href="#">22080.0322</a>

<sup>1)</sup> valoarea statistică medie

d <sub>1</sub> ±0,04	Dimensiuni		Cursă s [mm]	Forța arcului <sup>1)</sup>		max. [°C]	Poziție orificiu conectare ușoară F8 / montare prin apăsare H9 [mm]	[g]	Ref. Nr.
	d <sub>2</sub> [mm]	l		F <sub>1</sub> ~ [N]	F <sub>2</sub> ~ [N]				
6,0	4,5	15,0	1,50	18,0	31,0	250	6,0	2,3	22080.0325
8,0	6,0	18,0	2,00	24,0	45,0	250	8,0	5,0	22080.0327
10,0	8,0	20,0	2,50	26,0	49,0	250	10,0	8,4	22080.0330
12,0	10,0	22,0	3,50	41,0	86,0	250	12,0	12,0	22080.0332
<b>oțel inoxidabil, forța arcului mărită</b>									
2,0	1,0	3,5	0,30	1,3	2,2	250	2,0	0,1	22080.0356
2,5	1,5	5,0	2,50	4,7	7,1	250	2,5	0,1	22080.0358
3,0	2,0	7,0	0,65	7,8	11,6	250	3,0	0,3	22080.0360
3,5	2,5	9,0	0,80	12,0	18,0	250	3,5	0,5	22080.0362
4,0	3,0	11,0	0,90	15,0	22,0	250	4,0	0,7	22080.0365
4,5	3,2	12,0	0,95	18,7	25,1	250	4,5	1,0	22080.0367
5,0	3,5	13,0	1,00	19,3	26,6	250	5,0	1,4	22080.0370
5,5	4,0	14,0	1,20	25,1	39,2	250	5,5	1,8	22080.0372
6,0	4,5	15,0	1,50	36,0	60,5	250	6,0	2,3	22080.0375
8,0	6,0	18,0	2,00	57,0	103,5	250	8,0	5,1	22080.0377
10,0	8,0	20,0	2,50	61,0	110,0	250	10,0	8,5	22080.0380
12,0	10,0	22,0	3,50	68,0	143,0	250	12,0	13,0	22080.0382

<sup>1)</sup> valoarea statistică medie

## Exemplu de aplicație



## Reclamație

### Conform RoHS

Sunt conforme Directivei 2011/65/UE și Directivei 2015/863.

### Nu conține materiale SVHC

Nu conține substanțe SVHC cu mai mult de 0,1% w/w - lista SVHC din 27.06.2024.

### Nu conține substanțe din Declarația 65

Nu conține substanțe din Declarația 65.

<https://www.P65Warnings.ca.gov/>

### Nu conține Minerale de conflict

Acest produs nu conține substanțe desemnate drept „minerale de conflict” precum tantalul, staniul, aurul sau wolfram din Republica Democratică Congo sau din țările adiacente.