

Șuruburi de presiune • cu guler și bilă, locaș frontal

EH 22075.



Descrierea produsului

Șuruburile de presiune pot fi utilizate pentru poziționare sau aplicarea de presiune, sau ca opritor. Acest șurub de presiune are un guler cu locaș. Acest locaș îl face potrivit pentru aplicații unde se dorește suprafață fină când se fixează.

Material

Corp

- Oțel automat, brunat
- Oțel inoxidabil 1.4305
- Termoplastice POM, albastru

Bilă

- Oțel inoxidabil, călit
- Termoplastice POM, alb

Arc

- Oțel inoxidabil

Mai multe informații

Note

Variantă specială la cerere.
Șuruburile de presiune sunt verificate referitor la forță și cursa arcului.

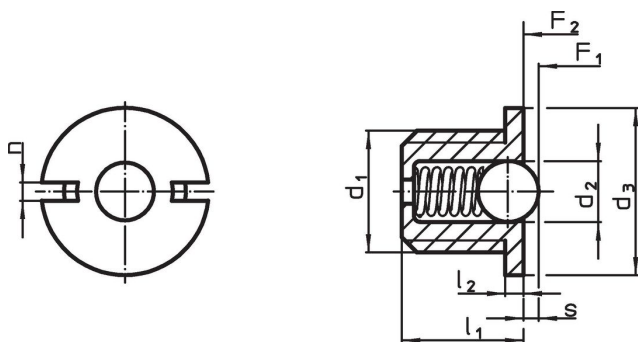
Referințe

Blocator pentru filet disponibil la cerere, vă rugăm consultați anexa - Date Tehnice - Calculul forței de fixare, vezi anexa - Date Tehnice -

Produse asociate

- Șuruburi de presiune, varianta netedă, cu guler și bilă
- Locators, with bore hole, for spring plungers
- Locators, smooth, for spring plungers

Desen



Informații comandă

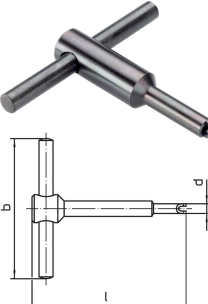
d ₁	l ₁	Dimensiuni				n	Cursă s +0,1 -0,1 [mm]	Forța arcului ¹⁾		Temperatură		Greutate [g]	Ref. Nr.
		d ₂	d ₃ -0,1	l ₂ -0,1	[mm]			F ₁ ~ [N]	F ₂ ~ [N]	min. [°C]	max. [°C]		
corp din oțel, bilă din oțel inoxidabil, forța arcului standard													
M 4	4,0	2,00	5,5	0,6	0,6	0,6	1,7	3,9	-	250	0,3	22075.0004	
M 5	5,0	3,00	7,0	0,8	1,2	0,8	2,9	4,5	-	250	0,5	22075.0005	
M 6	6,0	3,50	8,0	1,0	1,3	1,0	3,6	8,7	-	250	0,8	22075.0006	
M 8	7,0	5,00	10,0	1,5	1,5	1,6	5,4	10,2	-	250	1,9	22075.0008	
M10	9,0	6,35	12,0	1,5	1,5	1,9	7,4	17,5	-	250	3,6	22075.0010	
M12	11,5	8,00	14,0	1,5	2,7	2,4	10,8	22,3	-	250	6,0	22075.0012	
corp și bilă din inox, forța arcului standard													
M 4	4,0	2,00	5,5	0,6	0,6	0,6	1,7	3,9	-	250	0,3	22075.0404	
M 5	5,0	3,00	7,0	0,8	1,2	0,8	2,9	4,5	-	250	0,5	22075.0405	
M 6	6,0	3,50	8,0	1,0	1,3	1,0	3,6	8,7	-	250	0,9	22075.0406	
M 8	7,0	5,00	10,0	1,5	1,5	1,6	5,4	10,2	-	250	1,9	22075.0408	
M10	9,0	6,35	12,0	1,5	1,5	1,9	7,4	17,5	-	250	3,7	22075.0410	
M12	11,5	8,00	14,0	1,5	2,7	2,4	10,8	22,3	-	250	6,1	22075.0412	

¹⁾ valoarea statistică medie

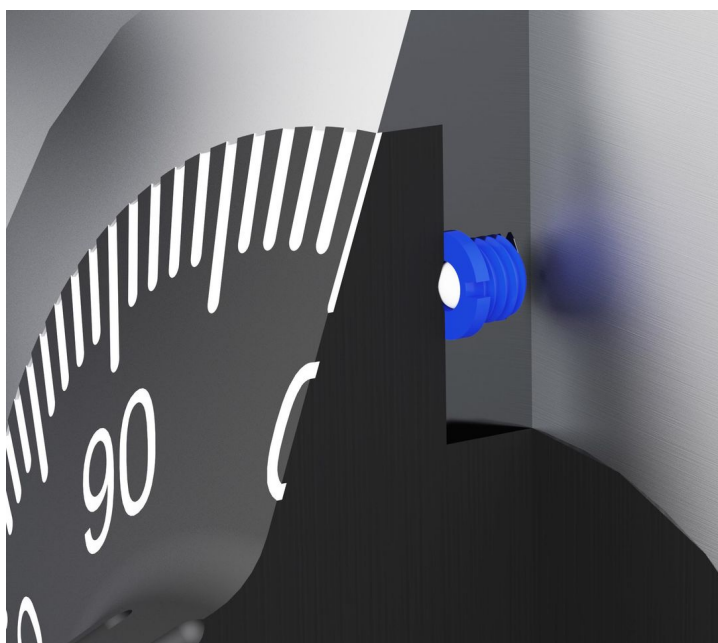
d ₁	l ₁	Dimensiuni				n	Cursă s +0,1 -0,1 [mm]	Forța arcului ¹⁾		min. max.		[g]	Ref. Nr.
		d ₂	d ₃ -0,1	l ₂ -0,1	[mm]			F ₁ ~ [N]	F ₂ ~ [N]	[°C]			
corp din termoplast, bilă din inox, forța arcului standard													
M 4	4,0	2,00	5,5	0,6	0,6	0,5	2,1	3,9	-30	50	0,1	22075.0604	
M 5	5,0	3,00	7,0	0,8	1,2	0,7	3,2	4,5	-30	50	0,2	22075.0605	
M 6	6,0	3,50	8,0	1,0	1,3	0,9	4,1	8,7	-30	50	0,4	22075.0606	
M 8	7,0	5,00	10,0	1,5	1,5	1,5	5,7	10,2	-30	50	0,9	22075.0608	
M10	9,0	6,50	12,0	1,5	1,5	1,9	9,2	17,2	-30	50	1,8	22075.0610	
M12	11,5	8,00	14,0	1,5	2,7	2,3	11,2	22,3	-30	50	3,2	22075.0612	
corp și bilă din termoplast, forța arcului standard													
M 4	4,0	2,00	5,5	0,6	0,6	0,5	2,1	3,9	-30	50	0,1	22075.0804	
M 5	5,0	3,00	7,0	0,8	1,2	0,7	3,2	4,5	-30	50	0,2	22075.0805	
M 6	6,0	3,50	8,0	1,0	1,3	0,9	4,1	8,7	-30	50	0,4	22075.0806	
M 8	7,0	5,00	10,0	1,5	1,5	1,5	5,7	10,2	-30	50	0,9	22075.0808	
M10	9,0	6,50	12,0	1,5	1,5	1,9	9,2	17,2	-30	50	1,8	22075.0810	
M12	11,5	8,00	14,0	1,5	2,7	2,3	11,2	22,3	-30	50	3,2	22075.0812	

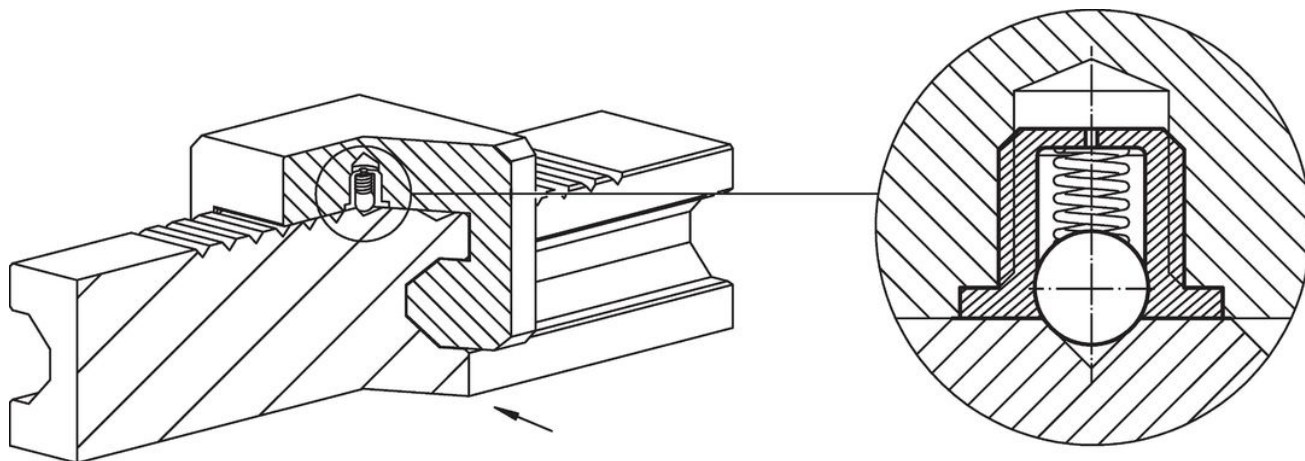
¹⁾ valoarea statistică medie

Accesorii

	Dimensiuni				[g]	Ref. Nr.
	d ₁	b	d	l		
sculă de montaj						
	M 4	50	5,2	55	20	22075.0904
	M 5	50	6,7	55	24	22075.0905
	M 6	50	7,7	60	30	22075.0906
	M 8	60	9,7	60	47	22075.0908
	M10	60	11,7	70	72	22075.0910
	M12	80	13,7	80	127	22075.0912

Exemplu de aplicație





Reclamație

Pentru detalii suplimentare despre conformitate, vă rugăm să selectați codul produsului dorit.