

## Șuruburi de presiune • cu hexagon interior

EH 22060.



### Descrierea produsului

Șuruburile de presiune pot fi utilizate pentru poziționare sau aplicarea de presiune, sau ca opritor.

#### Material

##### Bolțuri

- Oțel automat, călit, brunat
- Termoplastice POM, alb
- Oțel inoxidabil 1.4305, nitrurat

##### Corp

- Oțel automat, brunat
- Oțel inoxidabil 1.4305

##### Arc

- Oțel inoxidabil

#### Asamblare

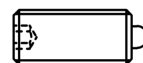
Șuruburile cu bilă pot fi montate sau demontate cu o cheie imbus sau cu o șurubelniță.

Vă rugăm să folosiți scula specială de asamblare cu canal (partea cu pin)

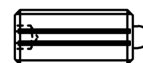
#### Caracteristici

Forța arcului standard: fără marcaj

Forța arcului mărită: marcaj cu două linii



Forța arc standard



Forța arc mărit

#### Mai multe informații

#### Note

Variantă specială la cerere.

Șuruburile de presiune sunt verificate referitor la forță și cursa arcului.

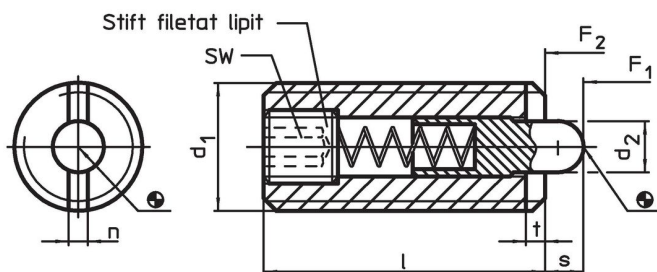
#### Referințe

Blocator pentru filet disponibil la cerere, vă rugăm consultați anexa - Date Tehnice -

#### Produse asociate

- Șuruburi de presiune, cu locaș hexagonal și garnitură
- Suporturi, pentru șuruburi de presiune

### Desen



### Informații comandă

d <sub>1</sub>	Dimensiuni				SW	Cursă s	Forța arcului <sup>1)</sup>		min.	max.	[g]	Ref. Nr.
	d <sub>2</sub>	l	n	t			F <sub>1</sub> ~	F <sub>2</sub> ~				
[mm]												
oțel automat, forța arcului standard												
M 3	1,0	12	0,4	0,5	0,7	1,0	2,5	3	–	250	0,4	22060.0003
M 4	1,5	15	0,6	0,6	1,3	1,5	4,0	16	–	250	0,9	22060.0004
M 5	2,4	18	1,2	0,8	1,5	2,3	6,0	20	–	250	1,7	22060.0005
M 6	2,7	20	1,3	0,9	2,0	2,5	7,0	22	–	250	2,8	22060.0006
M 8	3,5	22	1,5	1,4	2,5	3,0	8,0	38	–	250	5,7	22060.0008
M10	4,0	22	1,5	1,4	3,0	3,0	10,0	38	–	250	9,2	22060.0010

<sup>1)</sup> valoarea statistică medie

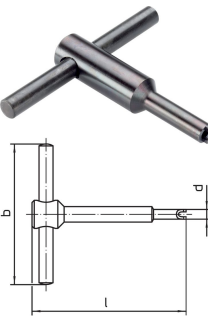
d <sub>1</sub>	Dimensiuni				SW [mm]	Cursă s [mm]	Forța arcului <sup>1)</sup>		min. max. [°C]		[g]	Ref. Nr.
	d <sub>2</sub>	l	n	t			F <sub>1</sub> ~ [N]	F <sub>2</sub> ~	[°C]			
M12	6,0	28	2,7	2,0	4,0	4,0	10,0	54	-	250	16,0	22060.0012
M16	7,5	32	3,2	2,5	5,0	5,0	38,0	100	-	250	35,0	22060.0016
M20	10,0	40	3,7	3,0	6,0	7,0	58,0	140	-	250	67,0	22060.0020
M24	12,0	52	3,7	3,0	8,0	10,0	80,0	180	-	250	129,0	22060.0024
<b>oțel automat, forța arcului mărită</b>												
M 5	2,4	18	1,2	0,8	1,5	2,3	15,0	44	-	250	1,6	22060.0105
M 6	2,7	20	1,3	0,9	2,0	2,5	20,0	48	-	250	2,8	22060.0106
M 8	3,5	22	1,5	1,4	2,5	3,0	26,0	70	-	250	5,7	22060.0108
M10	4,0	22	1,5	1,4	3,0	3,0	26,0	70	-	250	9,1	22060.0110
M12	6,0	28	2,7	2,0	4,0	4,0	51,0	122	-	250	16,0	22060.0112
M16	7,5	32	3,2	2,5	5,0	5,0	72,0	164	-	250	26,0	22060.0116
M20	10,0	40	3,7	3,0	6,0	7,0	88,0	206	-	250	67,0	22060.0120
M24	12,0	52	3,7	3,0	8,0	10,0	94,0	250	-	250	129,0	22060.0124
<b>oțel automat, bolț din termoplastic, forța arcului standard</b>												
M 4	1,5	15	0,6	0,6	1,3	1,5	4,0	16	-30	50	0,9	22060.0204
M 5	2,4	18	1,2	0,8	1,5	2,3	6,0	20	-30	50	1,5	22060.0205
M 6	2,7	20	1,3	0,9	2,0	2,5	7,0	22	-30	50	2,3	22060.0206
M 8	3,5	22	1,5	1,4	2,5	3,0	8,0	38	-30	50	5,0	22060.0208
M10	4,0	22	1,5	1,4	3,0	3,0	10,0	38	-30	50	8,1	22060.0210
M12	6,0	28	2,7	2,0	4,0	4,0	10,0	54	-30	50	14,0	22060.0212
M16	7,5	32	3,2	2,5	5,0	5,0	38,0	100	-30	50	31,0	22060.0216
M20	10,0	40	3,7	3,0	6,0	7,0	58,0	140	-30	50	77,0	22060.0220
M24	12,0	52	3,7	3,0	8,0	10,0	80,0	180	-30	50	143,0	22060.0224
<b>oțel inoxidabil, forța arcului standard</b>												
M 3	1,0	12	0,4	0,5	0,7	1,0	2,5	3	-	250	0,9	22060.0403
M 4	1,5	15	0,6	0,6	1,3	1,5	4,0	16	-	250	0,9	22060.0404
M 5	2,4	18	1,2	0,8	1,5	2,3	6,0	20	-	250	1,7	22060.0405
M 6	2,7	20	1,3	0,9	2,0	2,5	6,0	22	-	250	2,8	22060.0406
M 8	3,5	22	1,5	1,4	2,5	3,0	8,0	38	-	250	4,6	22060.0408
M10	4,0	22	1,5	1,4	3,0	3,0	10,0	38	-	250	9,5	22060.0410
M12	6,0	28	2,7	2,0	4,0	4,0	10,0	54	-	250	16,0	22060.0412
M16	7,5	32	3,2	2,5	5,0	5,0	38,0	100	-	250	34,0	22060.0416
M20	10,0	40	3,7	3,0	6,0	7,0	58,0	140	-	250	67,0	22060.0420
M24	12,0	52	3,7	3,0	8,0	10,0	80,0	180	-	250	164,0	22060.0424
<b>oțel inoxidabil, forța arcului mărită</b>												
M 5	2,4	18	1,2	0,8	1,5	2,3	15,0	44	-	250	2,2	22060.0505
M 6	2,7	20	1,3	0,9	2,0	2,5	20,0	48	-	250	4,1	22060.0506
M 8	3,5	22	1,5	1,4	2,5	3,0	26,0	70	-	250	7,4	22060.0508
M10	4,0	22	1,5	1,4	3,0	3,0	26,0	70	-	250	12,0	22060.0510
M12	6,0	28	2,7	2,0	4,0	4,0	51,0	122	-	250	22,0	22060.0512
M16	7,5	32	3,2	2,5	5,0	5,0	72,0	164	-	250	46,0	22060.0516
M20	10,0	40	3,7	3,0	6,0	7,0	88,0	206	-	250	87,0	22060.0520
M24	12,0	52	3,7	3,0	8,0	10,0	94,0	250	-	250	167,0	22060.0524
<b>oțel inoxidabil, bolț din termoplastic, forța arcului standard</b>												
M 4	1,5	15	0,6	0,6	1,3	1,5	4,0	16	-30	50	0,9	22060.0604
M 5	2,4	18	1,2	0,8	1,5	2,3	6,0	20	-30	50	1,6	22060.0605
M 6	2,7	20	1,3	0,9	2,0	2,5	7,0	22	-30	50	2,5	22060.0606
M 8	3,5	22	1,5	1,4	2,5	3,0	8,0	38	-30	50	5,1	22060.0608
M10	4,0	22	1,5	1,4	3,0	3,0	10,0	38	-30	50	8,5	22060.0610
M12	6,0	28	2,7	2,0	4,0	4,0	10,0	54	-30	50	14,0	22060.0612
M16	7,5	32	3,2	2,5	5,0	5,0	38,0	100	-30	50	31,0	22060.0616
M20	10,0	40	3,7	3,0	6,0	7,0	58,0	140	-30	50	77,0	22060.0620
M24	12,0	52	3,7	3,0	8,0	10,0	80,0	180	-30	50	143,0	22060.0624
<b>oțel inoxidabil, bolț din termoplastic, forța arcului mărită</b>												
M 5	2,4	18	1,2	0,8	1,5	2,3	15,0	44	-30	50	1,9	22060.0705
M 6	2,7	20	1,3	0,9	2,0	2,5	20,0	48	-30	50	3,6	22060.0706
M 8	3,5	22	1,5	1,4	2,5	3,0	26,0	70	-30	50	6,6	22060.0708
M10	4,0	22	1,5	1,4	3,0	3,0	26,0	70	-30	50	11,0	22060.0710

<sup>1)</sup> valoarea statistică medie

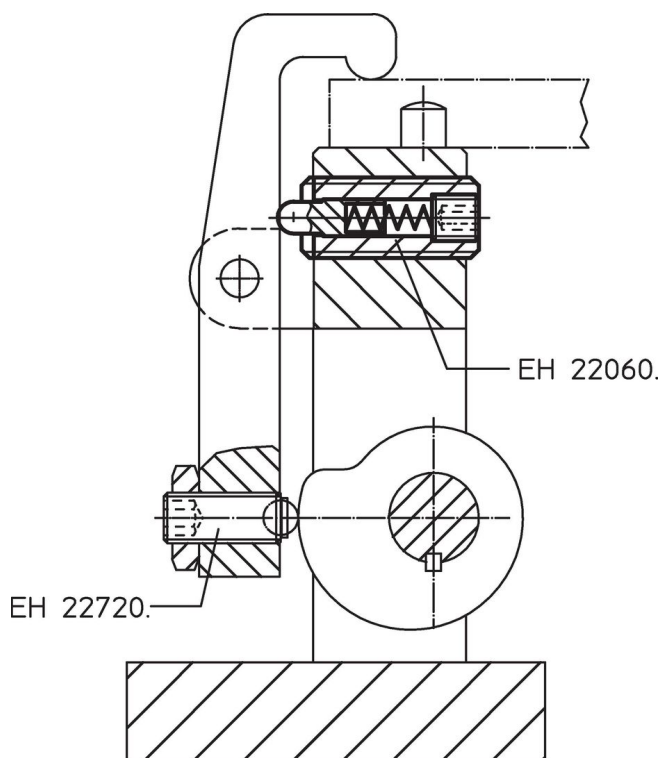
d <sub>1</sub>	Dimensiuni				SW [mm]	Cursă s [mm]	Forța arcului <sup>1)</sup>		Temperatură		Masa [g]	Ref. Nr.
	d <sub>2</sub>	l [mm]	n	t			F <sub>1</sub> ~ [N]	F <sub>2</sub> ~ [N]	min. [°C]	max. [°C]		
M12	6,0	28	2,7	2,0	4,0	4,0	51,0	122	-30	50	20,0	22060.0712
M16	7,5	32	3,2	2,5	5,0	5,0	72,0	164	-30	50	43,0	22060.0716
M20	10,0	40	3,7	3,0	6,0	7,0	88,0	206	-30	50	75,0	22060.0720
M24	12,0	52	3,7	3,0	8,0	10,0	94,0	250	-30	50	146,0	22060.0724

<sup>1)</sup> valoarea statistică medie

## Accesorii

Ref. Nr.	Masa [g]	Dimensiuni				
		d <sub>1</sub>	b	d	l	
<b>Sculă de asamblare pentru montare pe canal (partea cu pini)</b>						
	M 3	50	2,35	55	17	22060.0903
	M 4	50	3,00	55	18	22060.0904
	M 5	50	4,00	60	21	22060.0905
	M 6	60	4,70	60	30	22060.0906
	M 8	60	6,45	70	39	22060.0908
	M10	80	8,00	80	66	22060.0910
	M12	80	9,80	80	72	22060.0912
	M16	100	13,50	105	144	22060.0916
	M20	100	17,00	115	162	22060.0920
	M24	100	19,90	100	258	22070.0838

## Exemplu de aplicație



## Reclamație

Pentru detalii suplimentare despre conformitate, vă rugăm să selectați codul produsului dorit.