

Șuruburi de presiune • cu bolt și fantă

EH 22050.



Descrierea produsului

Șuruburile de presiune pot fi utilizate pentru poziționare sau aplicarea de presiune, sau ca opritor.

Material

Bolțuri

- Oțel automat, călit, brunat
- Oțel inoxidabil 1.4305, nitrurat

Corp

- Oțel automat, brunat
- Oțel inoxidabil 1.4305

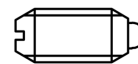
Arc

- Oțel inoxidabil

Caracteristici

Forța arcului standard: fără marcaj

Forța arcului mărită: marcaj cu două linii



Forța arc standard



Forța arc mărit

Mai multe informații

Note

Variantă specială la cerere.

Șuruburile de presiune sunt verificate referitor forță și cursa arcului.

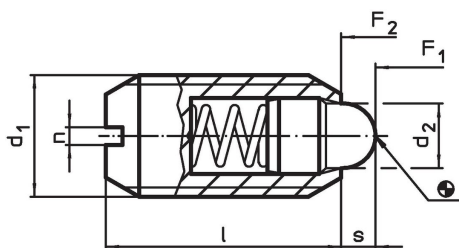
Referințe

Blocator pentru filet disponibil la cerere, vă rugăm consultați anexa - Date Tehnice -

Produse asociate

- Suporturi, pentru șuruburi de presiune
- Șuruburi de presiune, cu bolt și fantă - INCH

Desen



Informații comandă

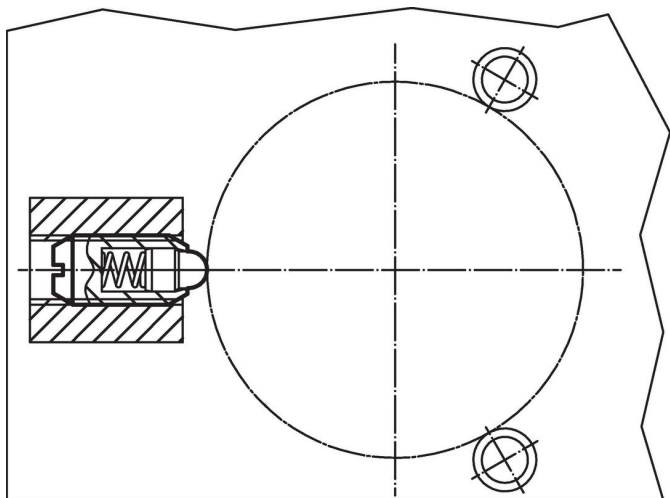
d ₁	Dimensiuni			Cursă s [mm]	Forța arcului ¹⁾		max. [°C]	[g]	Ref. Nr.
	d ₂	l	n		F ₁ ~ [N]	F ₂ ~ [N]			
oțel automat, forța arcului standard									
M 4	1,8	9	0,6	1,5	4,5	12,5	250	0,4	22050.0104
M 5	2,4	12	0,8	2,0	5,0	13,0	250	1,1	22050.0105
M 6	2,7	14	1,0	2,0	6,0	17,0	250	1,8	22050.0106
M 8	3,8	16	1,2	2,0	16,0	33,0	250	3,7	22050.0108
M10	4,5	19	1,5	2,5	19,0	42,0	250	7,0	22050.0110
M12	6,2	22	2,0	3,5	22,0	57,0	250	11,0	22050.0112
M16	8,5	24	2,0	4,5	38,0	78,0	250	22,0	22050.0116
M20	10,0	30	2,5	6,5	39,0	81,0	250	45,0	22050.0120
M24	13,0	34	3,0	8,0	72,0	155,0	250	72,0	22050.0124
oțel automat, forța arcului mărită									
M 6	2,7	14	1,0	2,0	11,0	25,0	250	1,8	22050.0306
M 8	3,8	16	1,2	2,0	23,0	59,0	250	3,8	22050.0308
M10	4,5	19	1,5	2,5	20,0	54,0	250	7,0	22050.0310

¹⁾ valoarea statistică medie

d ₁	Dimensiuni			Cursă s [mm]	Forța arcului ¹⁾		max. [°C]	[g]	Ref. Nr.
	d ₂	l	n		F ₁ ~ [N]	F ₂ ~ [N]			
M12	6,2	22	2,0	3,5	38,0	96,0	250	11,0	22050.0312
M16	8,5	24	2,0	4,5	50,0	100,0	250	22,0	22050.0316
M20	10,0	30	2,5	6,5	52,0	133,0	250	46,0	22050.0320
M24	13,0	34	3,0	8,0	91,0	223,0	250	73,0	22050.0324
oțel inoxidabil, forța arcului standard									
M 4	1,8	9	0,6	1,5	4,5	12,5	250	0,4	22050.0504
M 5	2,4	12	0,8	2,0	5,0	13,0	250	1,1	22050.0505
M 6	2,7	14	1,0	2,0	6,0	17,0	250	1,8	22050.0506
M 8	3,8	16	1,2	2,0	16,0	33,0	250	3,8	22050.0508
M10	4,5	19	1,5	2,5	19,0	42,0	250	7,0	22050.0510
M12	6,2	22	2,0	3,5	22,0	57,0	250	11,0	22050.0512
M16	8,5	24	2,0	4,5	38,0	78,0	250	22,0	22050.0516
M20	10,0	30	2,5	6,5	39,0	81,0	250	46,0	22050.0520
M24	13,0	34	3,0	8,0	72,0	155,0	250	73,0	22050.0524
oțel inoxidabil, forța arcului mărită									
M 6	2,7	14	1,0	2,0	11,0	25,0	250	1,8	22050.0706
M 8	3,8	16	1,2	2,0	23,0	59,0	250	3,8	22050.0708
M10	4,5	19	1,5	2,5	20,0	54,0	250	7,0	22050.0710
M12	6,2	22	2,0	3,5	38,0	96,0	250	11,0	22050.0712
M16	8,5	24	2,0	4,5	50,0	100,0	250	23,0	22050.0716
M20	10,0	30	2,5	6,5	52,0	133,0	250	46,0	22050.0720
M24	13,0	34	3,0	8,0	91,0	223,0	250	74,0	22050.0724

¹⁾ valoarea statistică medie

Exemplu de aplicație



Reclamație

Pentru detalii suplimentare despre conformitate, vă rugăm să selectați codul produsului dorit.