

Șuruburi de presiune • cu bilă și fantă

EH 22050.



Descrierea produsului

Șuruburile de presiune pot fi utilizate pentru poziționare sau aplicarea de presiune, sau ca opritor.

Material

Corp

- Oțel automat, brunat
- Oțel inoxidabil 1.4305

Bilă

- Oțel pentru rulmenți, călit
- Oțel inoxidabil, călit

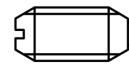
Arc

- Oțel inoxidabil

Caracteristici

Forța arcului standard: fără marcaj

Forța arcului mărită: marcaj cu două linii



Forța arc standard



Forța arc mărit

Mai multe informații

Note

Variantă specială la cerere.

Șuruburile de presiune sunt verificate referitor forță și cursa arcului.

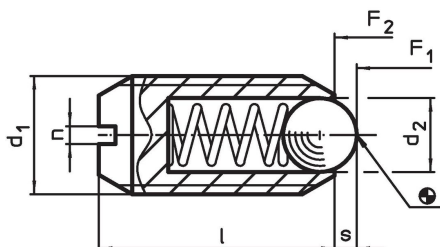
Referințe

Blocator pentru filet disponibil la cerere, vă rugăm consultați anexa - Date Tehnice - Calculul forței de fixare, vezi anexa - Date Tehnice -

Produse asociate

- Locatori, with bore hole, for spring plungers
- Locatori, smooth, for spring plungers
- Suportți, pentru șuruburi de presiune
- Șuruburi de presiune, cu bilă și fantă - INCH

Desen



Informații comandă

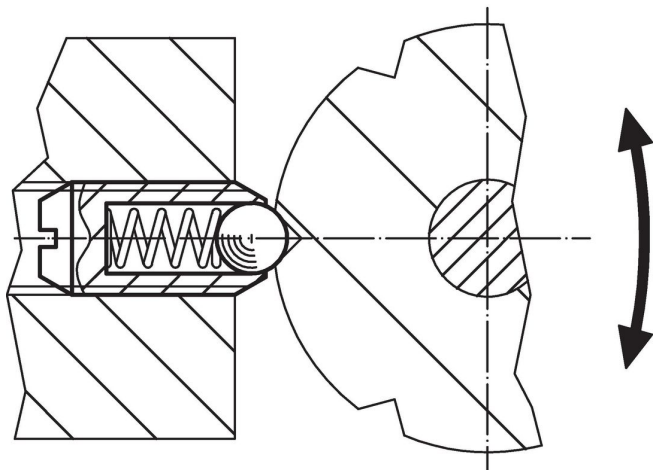
Dimensiuni				Cursă s [mm]	Forța arcului ¹⁾		max. [°C]	[g]	Ref. Nr.
d ₁	d ₂	l	n		F ₁ ~ [N]	F ₂ ~ [N]			
oțel automat, forța arcului standard									
M 2	1,0	4	0,25	0,3	0,8	1,5	250	0,1	22050.0002
M 3	1,5	7	0,40	0,4	3,0	4,5	250	0,2	22050.0003
M 4	2,5	9	0,60	0,8	8,5	14,0	250	0,4	22050.0004
M 5	3,0	12	0,80	0,9	8,0	14,0	250	1,0	22050.0005
M 6	3,5	14	1,00	1,0	11,0	18,0	250	1,7	22050.0006
M 8	4,5	16	1,20	1,5	18,0	31,0	250	3,5	22050.0008
M10	6,0	19	1,50	2,0	24,0	45,0	250	6,5	22050.0010
M12	8,0	22	2,00	2,5	26,0	49,0	250	11,0	22050.0012
M16	10,0	24	2,00	3,5	41,0	86,0	250	22,0	22050.0016
M20	12,0	30	2,50	4,5	56,0	111,0	250	45,0	22050.0020
M24	15,0	34	3,00	5,5	81,0	151,0	250	72,0	22050.0024

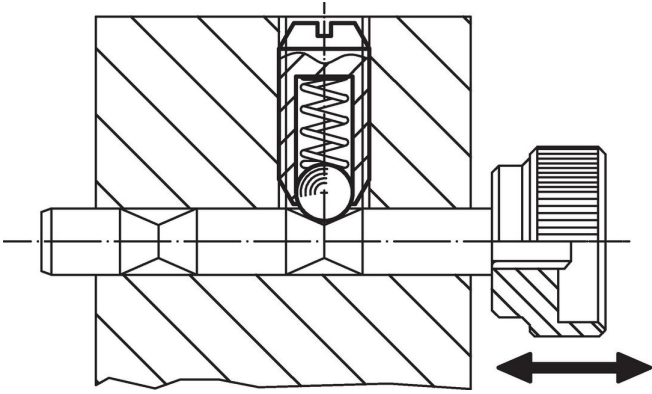
¹⁾ valoarea statistică medie

Dimensiuni				Cursă s [mm]	Forța arcului ¹⁾		max. [°C]	[g]	Ref. Nr.
d ₁	d ₂	l	n		F ₁ ~ [N]	F ₂ ~ [N]			
oțel automat, forța arcului mărită									
M 2	1,0	4	0,25	0,3	1,6	2,0	250	0,1	22050.0202
M 3	1,5	7	0,40	0,4	6,4	9,5	250	0,3	22050.0203
M 4	2,5	9	0,60	0,8	12,0	18,0	250	0,4	22050.0204
M 5	3,0	12	0,80	0,9	15,0	22,0	250	1,0	22050.0205
M 6	3,5	14	1,00	1,0	19,0	28,0	250	1,7	22050.0206
M 8	4,5	16	1,20	1,5	36,0	62,0	250	3,6	22050.0208
M10	6,0	19	1,50	2,0	57,0	104,0	250	6,7	22050.0210
M12	8,0	22	2,00	2,5	61,0	110,0	250	11,0	22050.0212
M16	10,0	24	2,00	3,5	68,0	142,0	250	23,0	22050.0216
M20	12,0	30	2,50	4,5	84,0	166,0	250	45,0	22050.0220
M24	15,0	34	3,00	5,5	127,0	237,0	250	72,0	22050.0224
oțel inoxidabil, forța arcului standard									
M 2	1,0	4	0,25	0,3	0,8	1,5	250	0,1	22050.0402
M 3	1,5	7	0,40	0,4	3,0	4,5	250	0,2	22050.0403
M 4	2,5	9	0,60	0,8	8,5	14,0	250	0,5	22050.0404
M 5	3,0	12	0,80	0,9	8,0	14,0	250	1,0	22050.0405
M 6	3,5	14	1,00	1,0	11,0	18,0	250	1,7	22050.0406
M 8	4,5	16	1,20	1,5	18,0	31,0	250	3,6	22050.0408
M10	6,0	19	1,50	2,0	24,0	45,0	250	6,6	22050.0410
M12	8,0	22	2,00	2,5	26,0	49,0	250	11,0	22050.0412
M16	10,0	24	2,00	3,5	41,0	86,0	250	22,0	22050.0416
M20	12,0	30	2,50	4,5	56,0	111,0	250	45,0	22050.0420
M24	15,0	34	3,00	5,5	81,0	151,0	250	73,0	22050.0424
oțel inoxidabil, forța arcului mărită									
M 2	1,0	4	0,25	0,3	1,6	2,0	250	0,1	22050.0602
M 3	1,5	7	0,40	0,4	6,4	9,5	250	0,3	22050.0603
M 4	2,5	9	0,60	0,8	12,0	18,0	250	0,5	22050.0604
M 5	3,0	12	0,80	0,9	15,0	22,0	250	1,0	22050.0605
M 6	3,5	14	1,00	1,0	19,0	28,0	250	1,7	22050.0606
M 8	4,5	16	1,20	1,5	36,0	62,0	250	3,7	22050.0608
M10	6,0	19	1,50	2,0	57,0	104,0	250	6,8	22050.0610
M12	8,0	22	2,00	2,5	61,0	110,0	250	11,0	22050.0612
M16	10,0	24	2,00	3,5	68,0	142,0	250	23,0	22050.0616
M20	12,0	30	2,50	4,5	84,0	166,0	250	45,0	22050.0620
M24	15,0	34	3,00	5,5	127,0	237,0	250	73,0	22050.0624

¹⁾ valoarea statistică medie

Exemplu de aplicație





Reclamație

Pentru detalii suplimentare despre conformitate, vă rugăm să selectați codul produsului dorit.