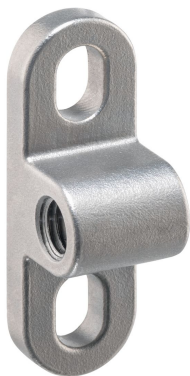


Suportți • pentru șuruburi de presiune

EH 22045.



Descrierea produsului

Holders are used to mount spring plungers on the side. Ball-ended thrust screws, thrust screws, grub screws or similar can also be screwed into the thread.

The mounting thread is positioned 90° to the mounting direction in the holder. The slotted holes allow precise positioning of the holder during installation.

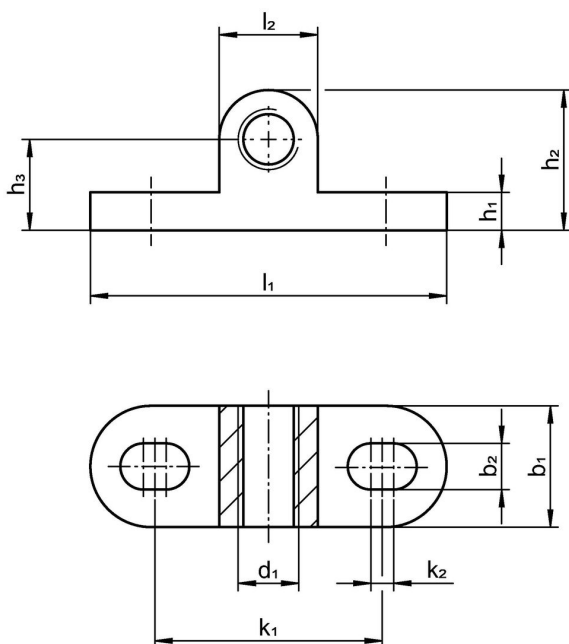
Material

- Oțel inoxidabil 1.4308, turnare de precizie, sablat mat

Asamblare

Slotted holes are provided for mounting the holder. This allows it to be positioned precisely in the longitudinal direction. The mounting thread, e.g. for a spring plungers, is continuous. This means that a lock nut can be used to secure it after adjustment.

Desen



Informații comandă

d ₁	b ₁	b ₂	h ₁	Dimensiuni						Pentru șuruburi	Pentru greutate	Ref. Nr.
				h ₂	h ₃	k ₁	k ₂	l ₁	l ₂			
două fețe												
M 4	8	3	2,5	9,5	6	16	1,5	25	7	M3	5	22045.0004
M 5	10	4	3,5	12,0	8	20	2,0	32	8	M4	9	22045.0005
M 6	12	5	4,0	15,0	10	24	2,5	38	10	M5	15	22045.0006
M 8	16	6	5,0	18,5	12	30	3,0	47	13	M6	35	22045.0008
M10	20	8	6,0	23,0	15	38	4,0	60	16	M8	58	22045.0010

Reclamație

Conform RoHS

Sunt conforme Directivei 2011/65/UE și Directivei 2015/863.

Nu conțin materiale SVHC

Nu conține substanțe SVHC cu mai mult de 0,1% w/w - lista SVHC din 27.06.2024.

Nu conține substanțe din Declarația 65

Nu conține substanțe din Declarația 65.

<https://www.P65Warnings.ca.gov/>

Nu conține Minerale de conflict

Acest produs nu conține substanțe desemnate drept „minerale de conflict” precum tantalul, staniul, aurul sau wolfram din Republica Democratică Congo sau din țările adiacente.