

## Șuruburi de presiune • cu bilă liberă și locaș hexagonal

EH 22031.



### Descrierea produsului

Șuruburile de presiune pot fi utilizate pentru poziționare sau aplicarea de presiune, sau ca opritor. Jocul liber al bilei reduce la minim uzura piesei opuse, aceasta duce de asemenea la un comportament de fixare pozitiv, față de piesa opusă. Un alt avantaj este că bilele din plastic oferă izolare electrică.

### Material

#### Corp

- Oțel automat, brunat
- Oțel inoxidabil 1.4305

#### Rulment

- plastic

#### Bilă

- Oțel pentru rulmenți, călit
- Oțel inoxidabil, călit

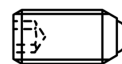
#### Arc

- Oțel inoxidabil

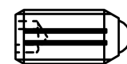
### Caracteristici

Forța arcului standard: fără marcaj

Forța arcului mărită: marcaj cu două linii



Forța arc standard



Forța arc mărit

### Mai multe informații

### Note

Variantă specială la cerere.

Șuruburile de presiune sunt verificate referitor forță și cursa arcului.

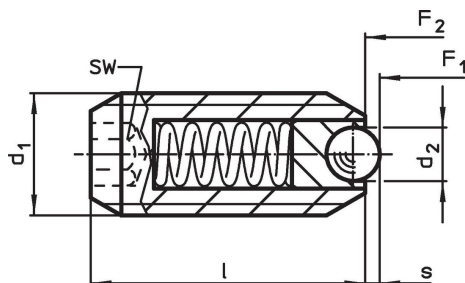
### Referințe

Blocator pentru filet disponibil la cerere, vă rugăm consultați anexa - Date Tehnice - Calculul forței de fixare, vezi anexa - Date Tehnice -

### Produse asociate

- Locatori, with bore hole, for spring plungers
- Locators, smooth, for spring plungers
- Suportți, pentru șuruburi de presiune

### Desen



### Informații comandă

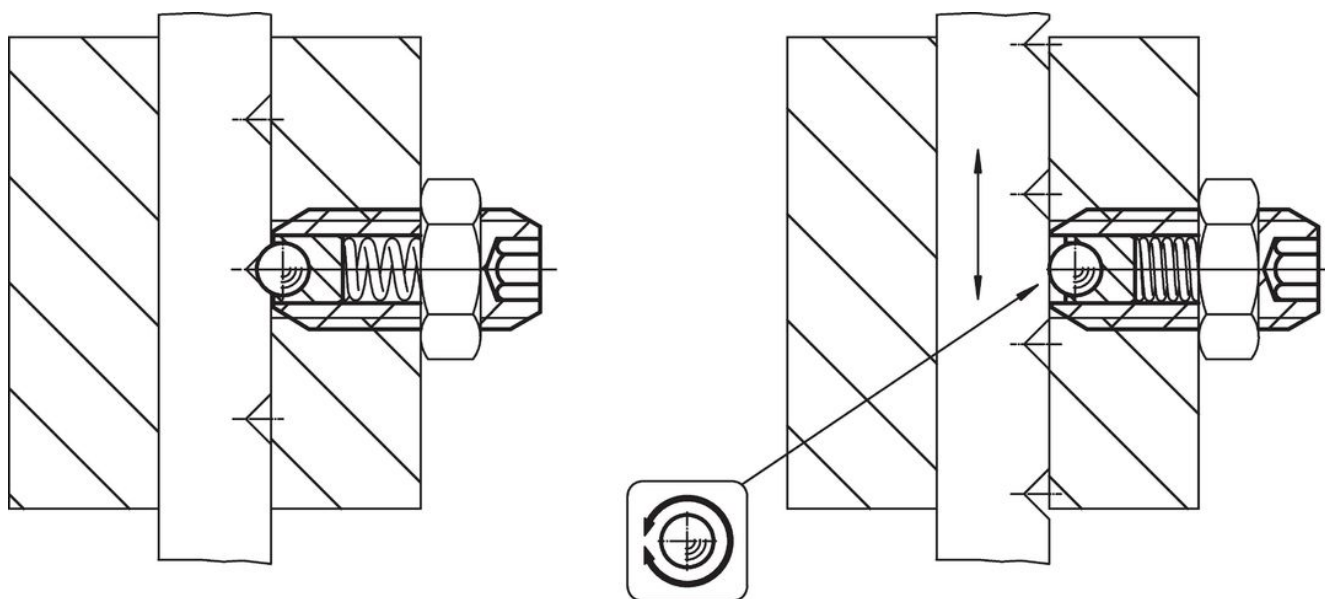
Dimensiuni			SW	Cursă s	Forța arcului <sup>1)</sup>		Temperatură		Greutate [g]	Ref. Nr.
d <sub>1</sub>	d <sub>2</sub>	l			F <sub>1</sub> ~	F <sub>2</sub> ~	min.	max.		
[mm]			[mm]	[mm]	[N]		[°C]			
<b>oțel automat, forța arcului standard</b>										
M 5	2,0	14	2,5	0,50	4,8	6,8	-30	90	1,0	22031.0005
M 6	2,5	15	3,0	0,70	6,3	10,0	-30	90	1,6	22031.0006
M 8	3,5	18	4,0	0,95	16,0	24,0	-30	90	3,7	22031.0008
M10	4,5	23	5,0	1,40	18,8	31,7	-30	90	7,4	22031.0010
M12	6,5	26	6,0	2,50	24,0	49,0	-30	90	11,0	22031.0012
M16	8,5	33	8,0	3,10	38,0	68,0	-30	90	30,0	22031.0016

<sup>1)</sup> valoarea statistică medie

Dimensiuni			SW [mm]	Cursă s [mm]	Forța arcului <sup>1)</sup>		min.   max.		[g]	Ref. Nr.
d <sub>1</sub>	d <sub>2</sub>	l			F <sub>1</sub> ~ [N]	F <sub>2</sub> ~ [N]	[°C]			
[mm]										
<b>oțel automat, forța arcului mărită</b>										
M 5	2,0	14	2,5	0,50	10,0	14,0	-30	90	1,1	22031.0045
M 6	2,5	15	3,0	0,70	11,0	16,0	-30	90	1,6	22031.0046
M 8	3,5	18	4,0	0,95	23,0	40,0	-30	90	3,7	22031.0048
M10	4,5	23	5,0	1,40	28,0	54,3	-30	90	7,4	22031.0050
M12	6,5	26	6,0	2,50	36,5	77,3	-30	90	12,0	22031.0052
M16	8,5	33	8,0	3,10	50,0	88,7	-30	90	30,0	22031.0056
<b>oțel inoxidabil, forța arcului standard</b>										
M 5	2,0	14	2,5	0,50	4,8	6,8	-30	90	1,1	22031.0205
M 6	2,5	15	3,0	0,70	6,3	10,0	-30	90	1,6	22031.0206
M 8	3,5	18	4,0	0,95	16,0	24,0	-30	90	3,7	22031.0208
M10	4,5	23	5,0	1,40	18,8	31,7	-30	90	7,5	22031.0210
M12	6,5	26	6,0	2,50	24,0	49,0	-30	90	11,0	22031.0212
M16	8,5	33	8,0	3,10	38,0	68,0	-30	90	30,0	22031.0216
<b>oțel inoxidabil, forța arcului mărită</b>										
M 5	2,0	14	2,5	0,50	10,0	14,0	-30	90	1,1	22031.0245
M 6	2,5	15	3,0	0,70	11,0	16,0	-30	90	1,6	22031.0246
M 8	3,5	18	4,0	0,95	23,0	40,0	-30	90	3,7	22031.0248
M10	4,5	23	5,0	1,40	28,0	54,3	-30	90	7,4	22031.0250
M12	6,5	26	6,0	2,50	36,5	77,3	-30	90	11,0	22031.0252
M16	8,5	33	8,0	3,10	50,0	88,7	-30	90	31,0	22031.0256

<sup>1)</sup> valoarea statistică medie

### Exemplu de aplicație



### Reclamație

Pentru detalii suplimentare despre conformitate, vă rugăm să selectați codul produsului dorit.