

Șuruburi de presiune • cu bolt și locaș hexagonal EH 22030.



Descrierea produsului

Șuruburile de presiune pot fi utilizate pentru poziționare sau aplicarea de presiune, sau ca opritor.

Material

Bolțuri

- Oțel automat, călit, brunat
- Oțel inoxidabil 1.4305, nitrurat

Corp

- Oțel automat, brunat
- Oțel inoxidabil 1.4305

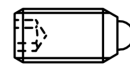
Arc

- Oțel inoxidabil

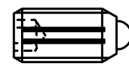
Caracteristici

Forța arcului standard: fără marcaj

Forța arcului mărită: marcaj cu două linii



Forța arc standard



Forța arc mărit

Mai multe informații

Note

Variantă specială la cerere.

Șuruburile de presiune sunt verificate referitor forță și cursa arcului.

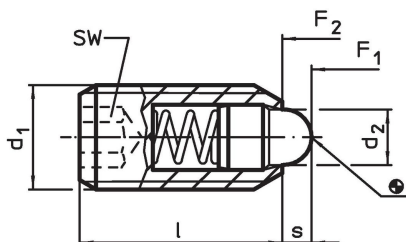
Referințe

Blocator pentru filet disponibil la cerere, vă rugăm consultați anexa - Date Tehnice -

Produse asociate

- Suporturi, pentru șuruburi de presiune
- Șuruburi de presiune, cu bolt și locaș hexagonal - INCH

Desen



Informații comandă

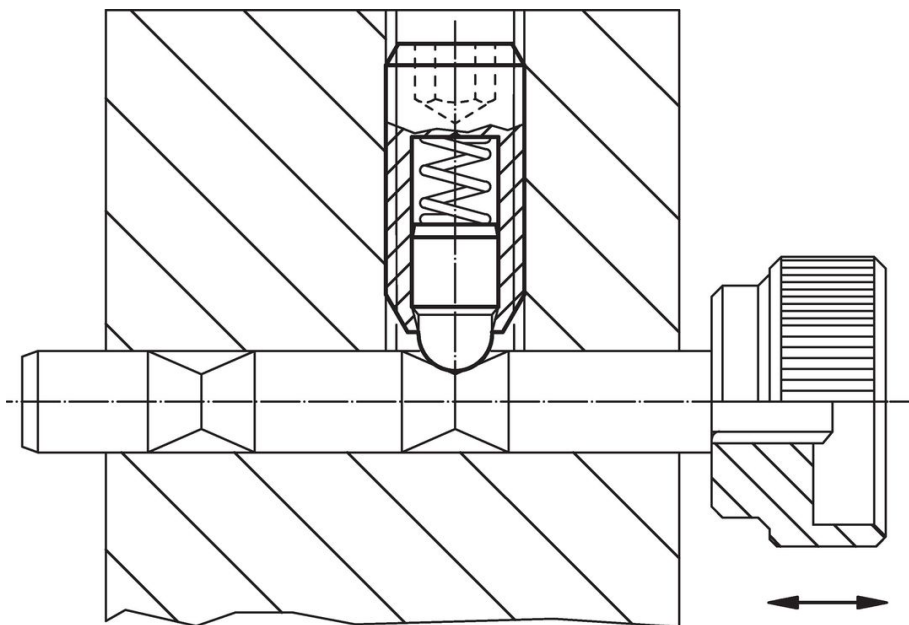
Dimensiuni			SW	Cursă s	Forța arcului ¹⁾		max. [°C]	[g]	Ref. Nr.
d ₁	d ₂	l			F ₁ ~	F ₂ ~			
[mm]			[mm]	[mm]	[N]				
oțel automat, forța arcului standard									
M 4	1,8	12	2,0	1,5	4,5	12,5	250	0,6	22030.0104
M 5	2,4	14	2,5	2,0	5,0	13,0	250	1,2	22030.0105
M 6	2,7	15	3,0	2,0	6,0	17,0	250	1,8	22030.0106
M 8	3,8	18	4,0	2,0	16,0	33,0	250	4,1	22030.0108
M10	4,5	23	5,0	2,5	19,0	42,0	250	8,4	22030.0110
M12	6,2	26	6,0	3,5	22,0	57,0	250	13,0	22030.0112
M16	8,5	33	8,0	4,5	38,0	78,0	250	32,0	22030.0116
M20	10,0	43	10,0	6,5	39,0	81,0	250	68,0	22030.0120
M24	13,0	48	12,0	8,0	72,0	155,0	250	106,0	22030.0124
oțel automat, forța arcului mărită									
M 6	2,7	15	3,0	2,0	11,0	25,0	250	1,9	22030.0146
M 8	3,8	18	4,0	2,0	23,0	59,0	250	4,1	22030.0148
M10	4,5	23	5,0	2,5	20,0	54,0	250	8,4	22030.0150

¹⁾ valoarea statistică medie

d ₁	Dimensiuni		SW [mm]	Cursă s [mm]	Forța arcului ¹⁾		max. [°C]	[g]	Ref. Nr.
	d ₂ [mm]	l			F ₁ ~ [N]	F ₂ ~ [N]			
M12	6,2	26	6,0	3,5	38,0	96,0	250	13,0	22030.0152
M16	8,5	33	8,0	4,5	50,0	100,0	250	32,0	22030.0156
M20	10,0	43	10,0	6,5	52,0	133,0	250	68,0	22030.0160
M24	13,0	48	12,0	8,0	91,0	223,0	250	106,0	22030.0164
oțel inoxidabil, forța arcului standard									
M 4	1,8	12	2,0	1,5	4,5	12,5	250	0,6	22030.0304
M 5	2,4	14	2,5	2,0	5,0	13,0	250	1,2	22030.0305
M 6	2,7	15	3,0	2,0	6,0	17,0	250	1,9	22030.0306
M 8	3,8	18	4,0	2,0	16,0	33,0	250	4,2	22030.0308
M10	4,5	23	5,0	2,5	19,0	42,0	250	8,4	22030.0310
M12	6,2	26	6,0	3,5	22,0	57,0	250	13,0	22030.0312
M16	8,5	33	8,0	4,5	38,0	78,0	250	32,0	22030.0316
M20	10,0	43	10,0	6,5	39,0	81,0	250	68,0	22030.0320
M24	13,0	48	12,0	8,0	72,0	155,0	250	104,0	22030.0324
oțel inoxidabil, forța arcului mărită									
M 6	2,7	15	3,0	2,0	11,0	25,0	250	1,9	22030.0346
M 8	3,8	18	4,0	2,0	23,0	59,0	250	4,2	22030.0348
M10	4,5	23	5,0	2,5	20,0	54,0	250	8,4	22030.0350
M12	6,2	26	6,0	3,5	38,0	96,0	250	13,0	22030.0352
M16	8,5	33	8,0	4,5	50,0	100,0	250	32,0	22030.0356
M20	10,0	43	10,0	6,5	52,0	133,0	250	68,0	22030.0360
M24	13,0	48	12,0	8,0	91,0	223,0	250	108,0	22030.0364

¹⁾ valoarea statistică medie

Exemplu de aplicație



Reclamație

Pentru detalii suplimentare despre conformitate, vă rugăm să selectați codul produsului dorit.