

## Locators • smooth, for spring plungers

EH 22020



### Descrierea produsului

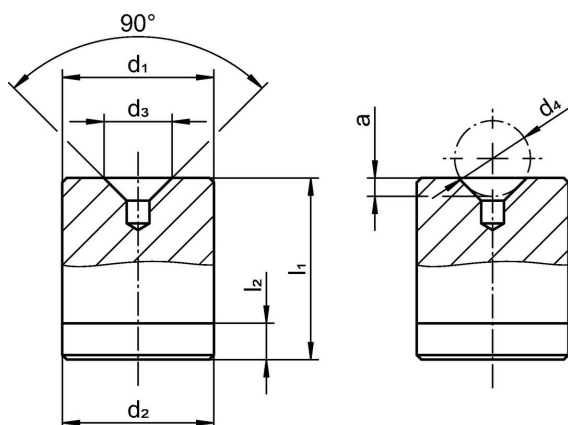
Locators can be used as a counterpart for all spring plungers with ball. They enable the locking, latching and positioning of the respective workpiece.

These smooth locators have a 90° countersink. Thanks to the hardened material, the locators are low-wear and particularly suitable for applications with many repeat cycles.

### Material

- Oțel, călit, acoperit

### Desen



### Informații comandă

d <sub>1</sub> p6	d <sub>2</sub> -0,02 -0,08	d <sub>3</sub>	Dimensiuni				l <sub>1</sub> ±0,05	l <sub>2</sub>	[g]	Ref. Nr.
			d <sub>4</sub>	a	[mm]					
4	4	1,8	2,5	0,4	5	1,5	1	22020.0010		
6	6	2,5	3,0 3,5	0,7	8	1,5	2	22020.0020		
8	8	3,5	4,5	0,8	10	2,0	4	22020.0030		
10	10	4,5	6,0	1,0	12	2,0	7	22020.0040		
12	12	6,0	8,0	1,4	14	2,5	12	22020.0050		
16	16	7,5	10,0	1,7	18	2,5	27	22020.0060		
20	20	8,5	12,0	1,8	22	3,0	52	22020.0070		

### Reclamație

#### Conform RoHS

Sunt conforme Directivei 2011/65/UE și Directivei 2015/863.

#### Nu conține materiale SVHC

Nu conține substanțe SVHC cu mai mult de 0,1% w/w - lista SVHC din 23.01.2024.

#### Nu conține substanțe din Declarația 65

Nu conține substanțe din Declarația 65.

<https://www.P65Warnings.ca.gov/>

#### Nu conține Minerale de conflict

Acest produs nu conține substanțe desemnate drept „minerale de conflict” precum tantalul, staniul, aurul sau wolfram din Republica Democratică Congo sau din țările adiacente.