

## Elemente de conectare • modular, acționat pneumatic, protecție împotriva răsucirii EH 1990.



### Descrierea produsului

#### Material

**Corp**  
• Oțel, călit, șlefuit

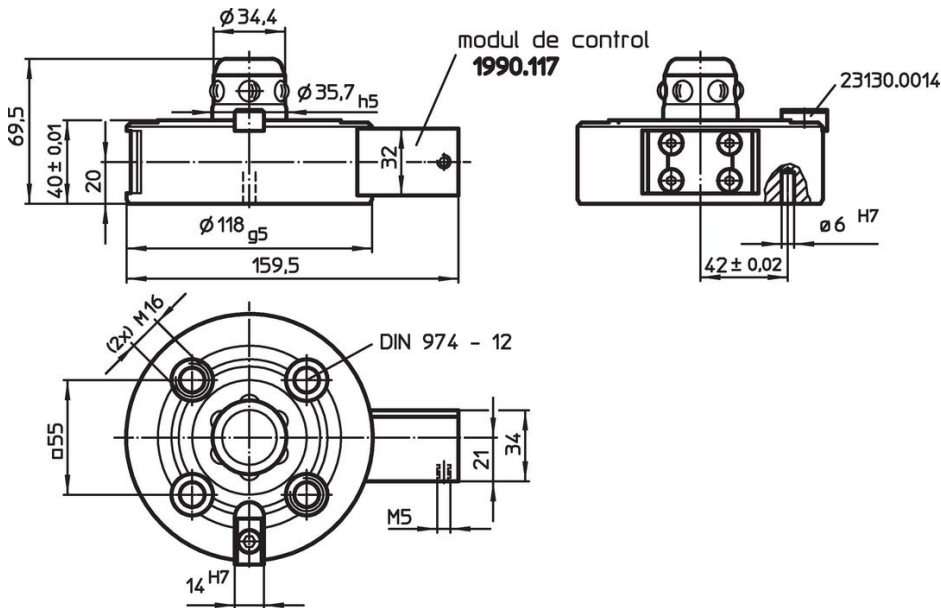
**Modul de control**  
• Aluminiu Al

#### Mai multe informații


#### Produse asociate

- Inele de conectare
- Manșoane, pentru conectoare

### Desen



### Informații comandă

Forța de susținere	Acuratețe centrare <	Presiune de deblocare		Ref. Nr.
[N]	[mm]	[bar]	[kg]	
5000	0,01	6	3	1990.303

