

## Elemente de conectare • modulare, cu acționare pneumatică EH 1990.



### Descrierea produsului

#### Material

**Corp**  
• Oțel, călit, șlefuit

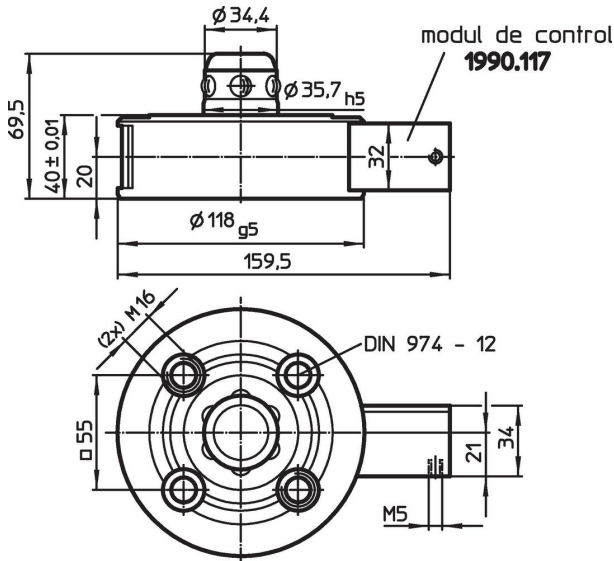
**Modul de control**  
• Aluminiu Al

#### Mai multe informații


#### Produse asociate

- Inele de conectare
- Manșoane, pentru conectoare

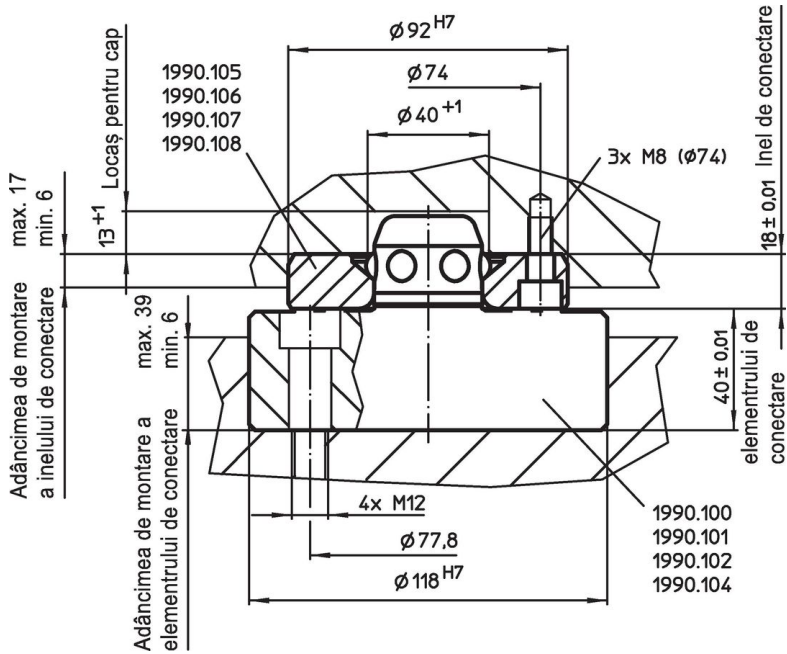
### Desen



### Informații comandă

Forța de susținere [N]	Acuratețe centrare < [mm]	Presiune de deblocare [bar]	 [kg]	Ref. Nr.
5000	0,01	6	3	1990.102

## Exemplu de aplicație



## Reclamație

### Conform RoHS

Sunt conforme Directivei 2011/65/UE și Directivei 2015/863.

### Nu conține materiale SVHC

Nu conține substanțe SVHC cu mai mult de 0,1% w/w - lista SVHC din 27.06.2024.

### Nu conține substanțe din Declarația 65

Nu conține substanțe din Declarația 65.

<https://www.P65Warnings.ca.gov/>

### Nu conține Minerale de conflict

Acest produs nu conține substanțe desemnate drept „minerale de conflict” precum tantalul, staniul, aurul sau wolfram din Republica Democratică Congo sau din țările adiacente.