

Elemente de conectare • hidraulice, cu acțiune simplă de ridicare EH 1990.



Descrierea produsului

Material

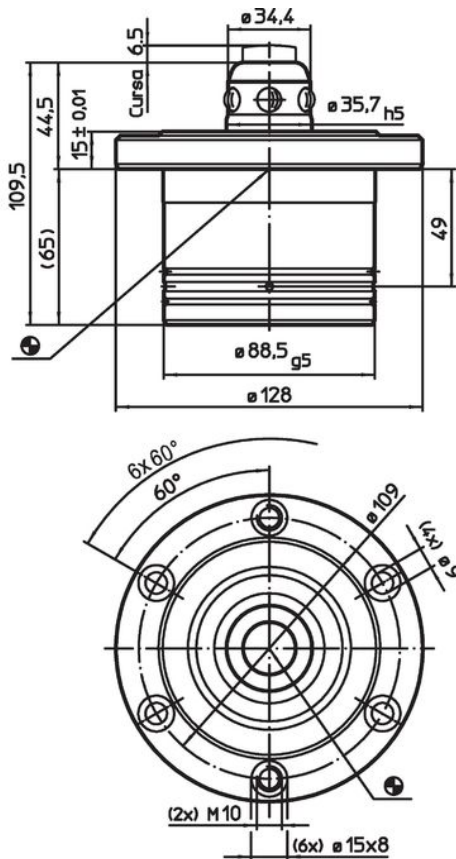
- Oțel, călit, șlefuit

Mai multe informații

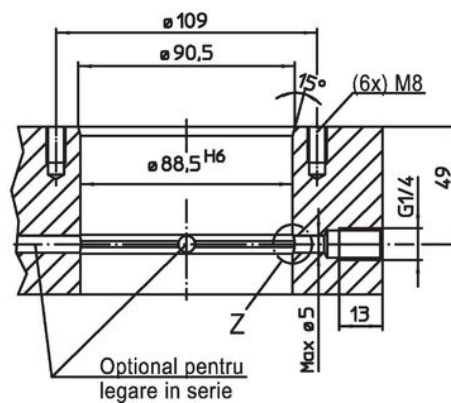
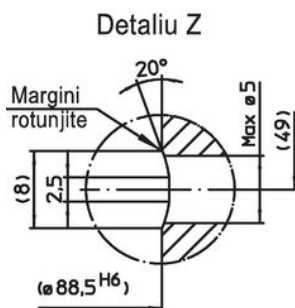
Produse asociate

- Inele de conectare
- Manșoane, pentru conectoare


Desen



Gaura de pozitionare
Conexiune hidraulica



Informații comandă

Forța de susținere [N]	Acuratețe centrare < [mm]	Presiune de deblocare max. [bar]	 [kg]	Ref. Nr.
20000	0,01	60 – 80	4	1990.080

Reclamație

Conform RoHS

Sunt conforme Directivei 2011/65/UE și Directivei 2015/863.

Nu conține materiale SVHC

Nu conține substanțe SVHC cu mai mult de 0,1% w/w - lista SVHC din 27.06.2024.

Nu conține substanțe din Declarația 65

Nu conține substanțe din Declarația 65.

<https://www.P65Warnings.ca.gov/>

Nu conține Minerale de conflict

Acest produs nu conține substanțe desemnate drept „minerale de conflict” precum tantalul, staniul, aurul sau wolfram din Republica Democratică Congo sau din țările adiacente.