

## Elemente de conectare • modulare, cu acționare pneumatică, călite EH 1990.



### Descrierea produsului

#### Material

**Corp**  
• Oțel, călit, șlefuit

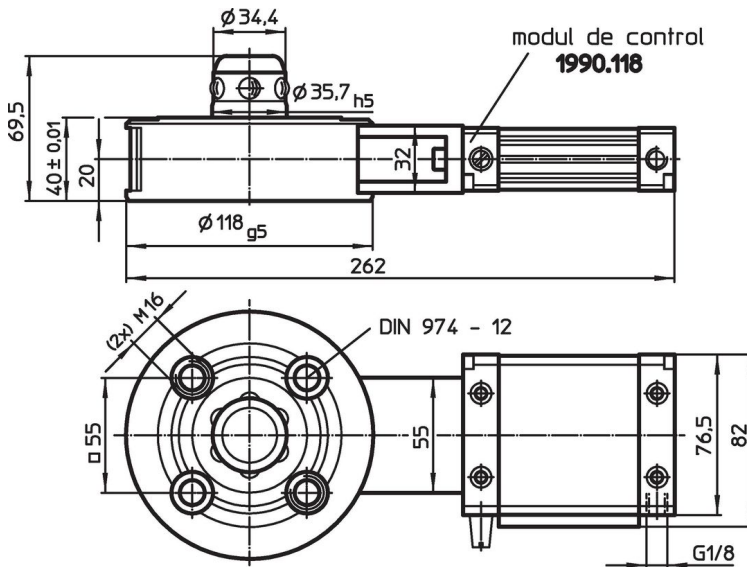
**Modul de control**  
• Aluminiu Al

#### Mai multe informații


#### Produse asociate

- Inele de conectare
- Manșoane, pentru conectoare

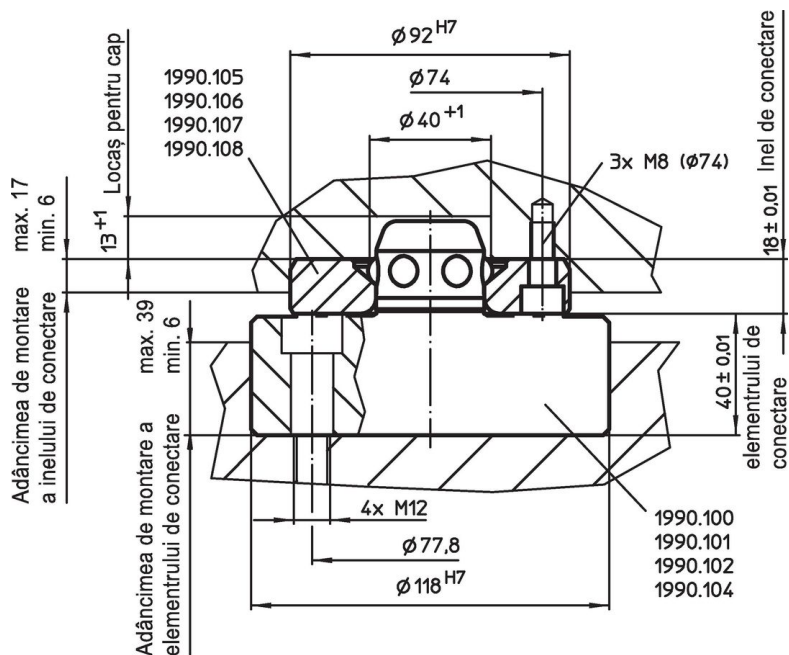
### Desen



### Informații comandă

Forța de susținere [N]	Acuratețe centrare < [mm]	Presiune de deblocare [bar]	 [kg]	Ref. Nr.
10000	0,01	6	4	1990.104

## Exemplu de aplicație



## Reclamație

### Neconform RoHS

Sunt neconforme Directivei 2011/65/UE și Directivei 2015/863.

### Conține substanțe SVHC >0,1% w/w

Conține plumb - lista SVHC [REACH] din 27.06.2024.

### Conține substanțe din Declarația 65



Prin expunere plumbul poate provoca cancer și afectarea fertilității  
<https://www.P65Warnings.ca.gov/>

### Nu conține Minerale de conflict

Acest produs nu conține substanțe desemnate drept „minerale de conflict” precum tantalul, staniul, aurul sau wolfram din Republica Democratică Congo sau din țările adiacente.