

Suporturi tip placă • cu 4 inele de legătură EH 1990.



Descrierea produsului

Material

Inele de legătură
• Oțel, călit, șlefuit

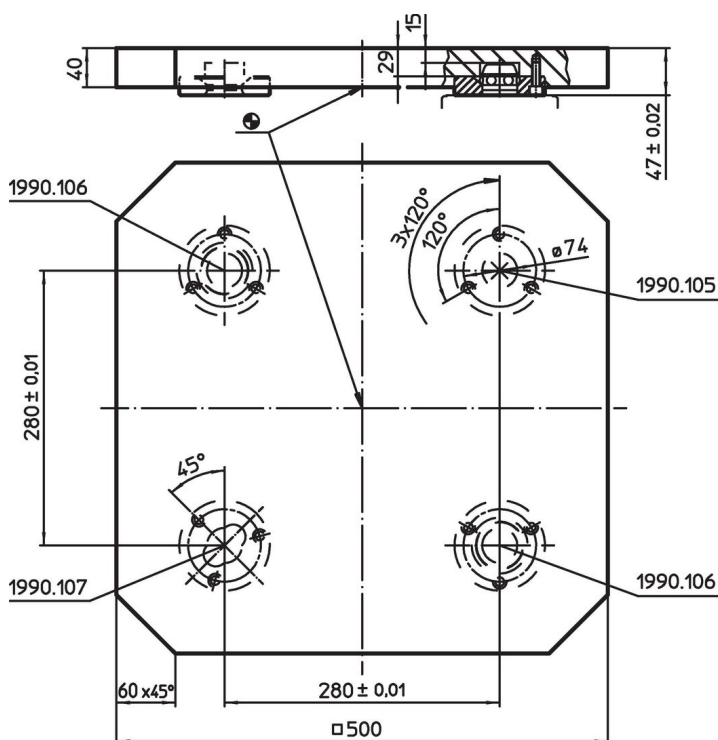
Placă de bază
• AluminIU Al

Mai multe informații


Note

Variantă specială la cerere.

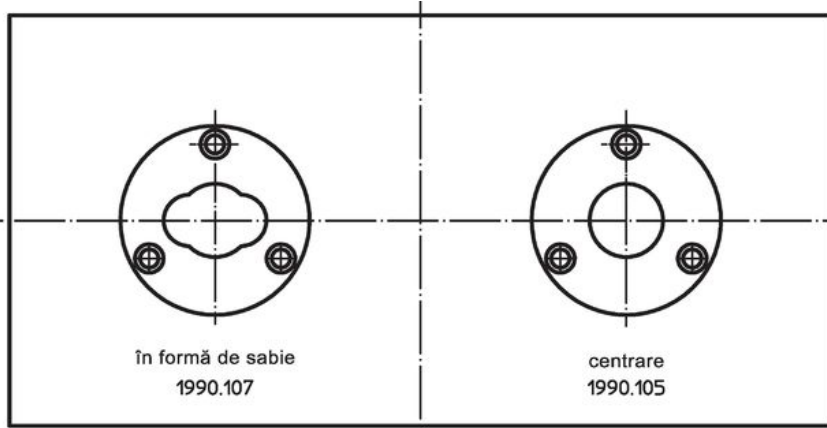
Desen



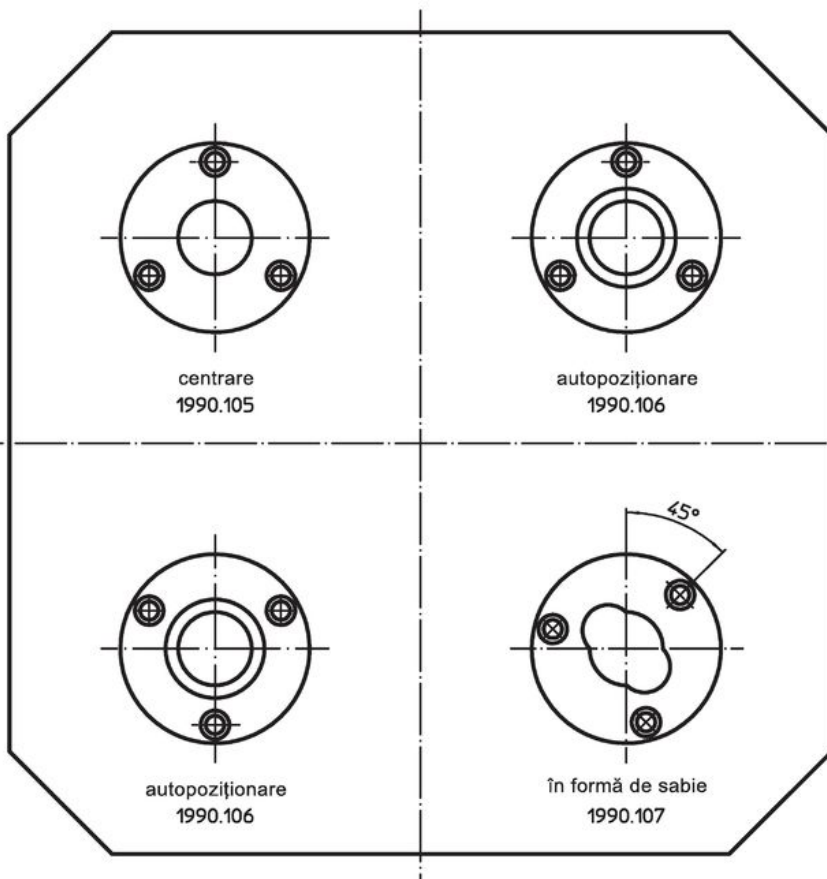
Informații comandă

	Ref. Nr.
 [kg]	
27	1990.192

Exemplu de aplicație



Poziția de asamblare a inelului de
conectare independentă de distanță



Reclamație

Conform RoHS

Sunt conforme Directivei 2011/65/UE și Directivei 2015/863.

Nu conțin materiale SVHC

Nu conține substanțe SVHC cu mai mult de 0,1% w/w - lista SVHC din 27.06.2024.

Nu conține substanțe din Declarația 65

Nu conține substanțe din Declarația 65.

<https://www.P65Warnings.ca.gov/>

Nu conține Minerale de conflict

Acest produs nu conține substanțe desemnate drept „minerale de conflict” precum tantalul, staniul, aurul sau wolfram din Republica Democratică Congo sau din țările adiacente.