

## Elemente de conectare • hidraulice, cu acțiune dublă de ridicare și eliberare EH 1990.



### Descrierea produsului

#### Material

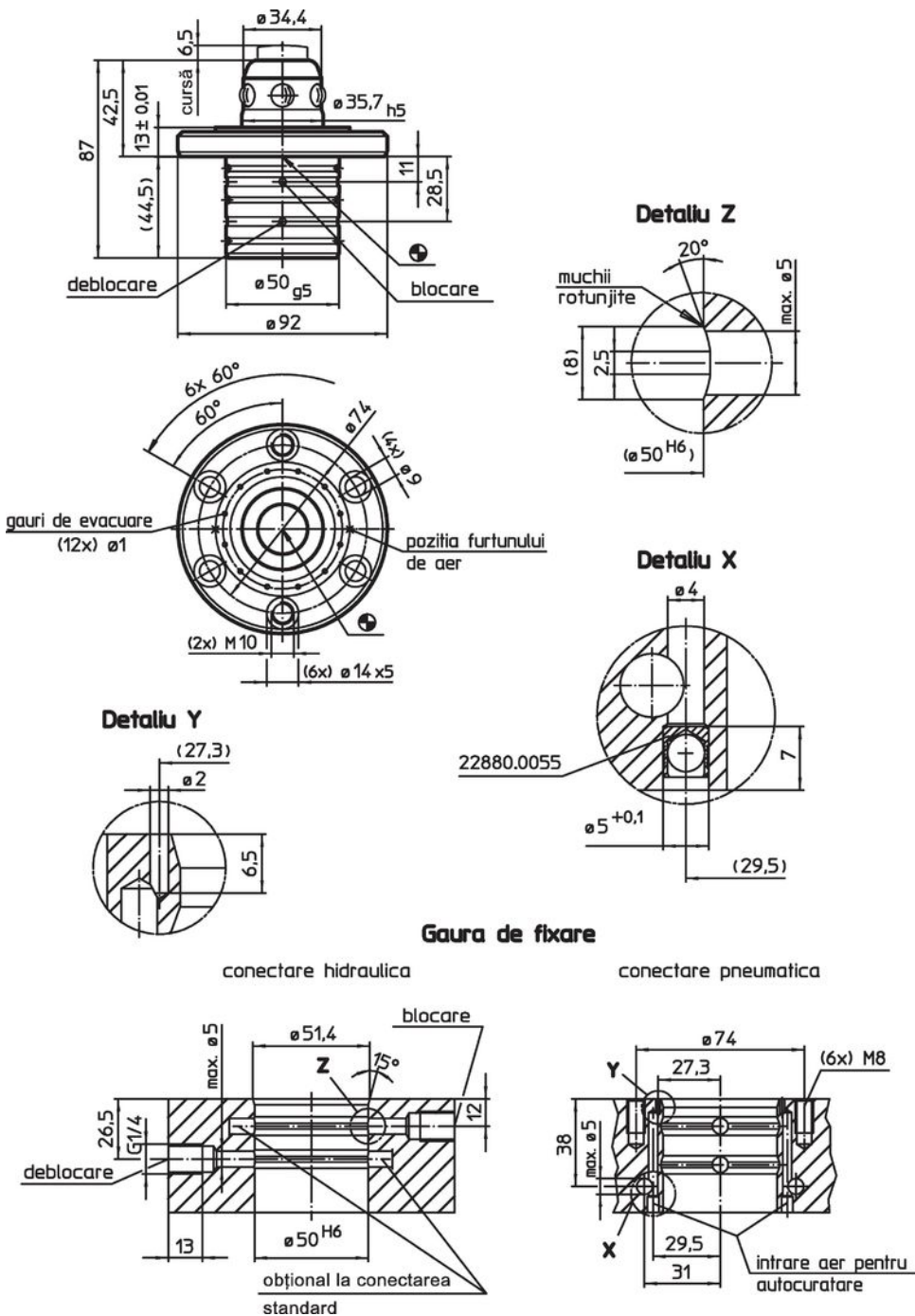
- Oțel, călit, șlefuit

#### Mai multe informații


#### Produse asociate

- Inele de conectare
- Manșoane, pentru conectoare

### Desen



## Informații comandă

Forța de susținere [N]	Acuratețe centrare < [mm]	Presiune de deblocare max. [bar]	 [g]	Ref. Nr.
30000	0,01	60 – 80	1376	1990.070

## Reclamație

### Conform RoHS

Sunt conforme Directivei 2011/65/UE și Directivei 2015/863.

### Nu conține materiale SVHC

Nu conține substanțe SVHC cu mai mult de 0,1% w/w - lista SVHC din 27.06.2024.

### Nu conține substanțe din Declarația 65

Nu conține substanțe din Declarația 65.

<https://www.P65Warnings.ca.gov/>

### Nu conține Minerale de conflict

Acest produs nu conține substanțe desemnate drept „minerale de conflict” precum tantalul, staniul, aurul sau wolfram din Republica Democratică Congo sau din țările adiacente.