

Plăci de bază • cu 4 elemente de legătură, acționare dublă EH 1990.



Descrierea produsului

Material

Element de conectare
• Oțel, călit, șlefuit

Placă de bază
• Aluminiu Al

Mai multe informații

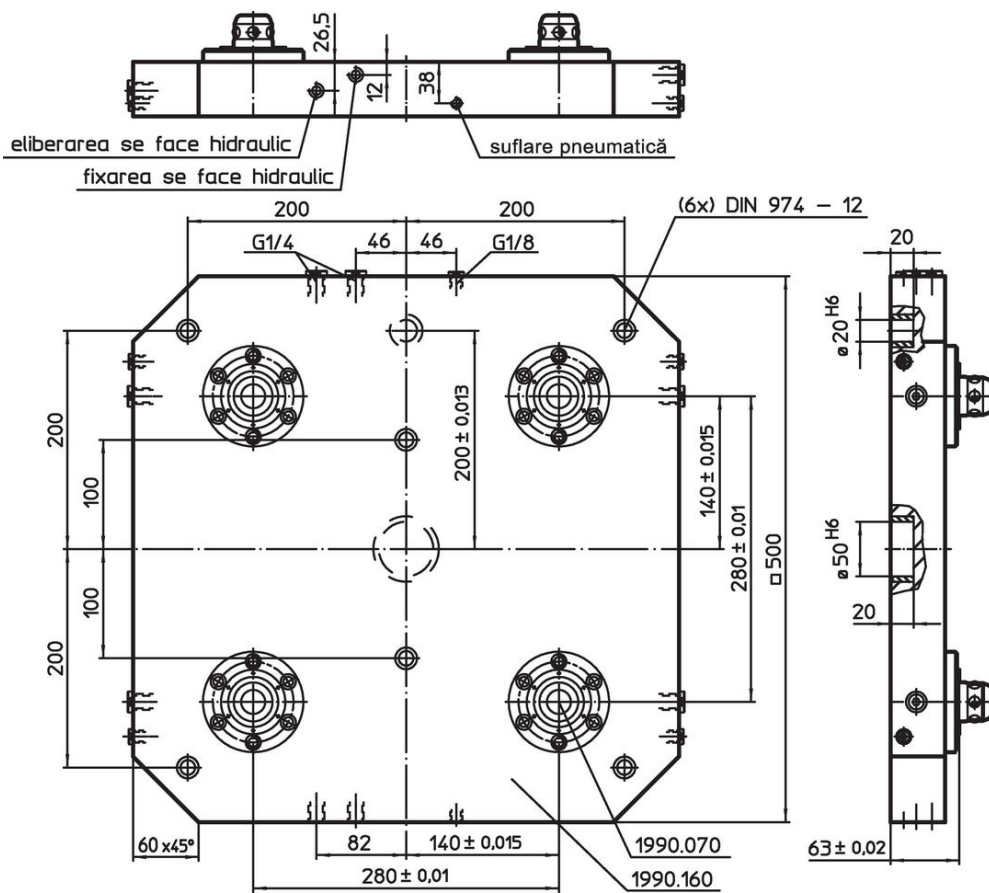
Note

Variantă specială la cerere.


Produse asociate

- Elemente de conectare, hidraulice, cu acțiune dublă de ridicare și eliberare
- Suporturi tip placă, cu 4 inele de legătură

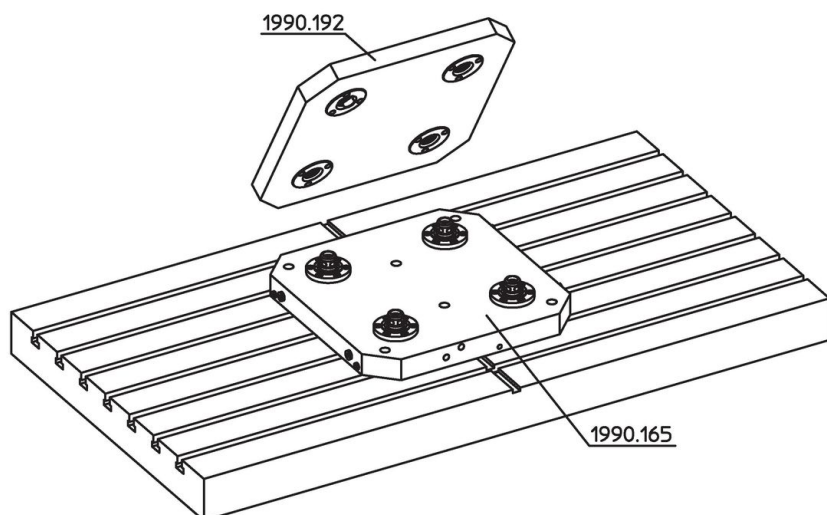
Desen



Informații comandă

	Ref. Nr.
 [kg]	
35	1990.165

Exemplu de aplicație



Reclamație

Conform RoHS

Conține plumb – conform excepțiilor 6a / 6b / 6c.

Conține substanțe SVHC >0,1% w/w

Conține plumb - lista SVHC [REACH] din 27.06.2024.

Conține substanțe din Declarația 65



Prin expunere plumbul poate provoca cancer și afectarea fertilității
<https://www.P65Warnings.ca.gov/>

Nu conține Minerale de conflict

Acest produs nu conține substanțe desemnate drept „minerale de conflict” precum tantalul, staniul, aurul sau wolfram din Republica Democratică Congo sau din țările adiacente.