

Plăci de bază • cu 2 elemente de legătură EH 1990.



Descrierea produsului

Material

Element de conectare

- Vezi ref. nr. 1990.100-102

Placă de bază

- Aluminiu Al

Mai multe informații

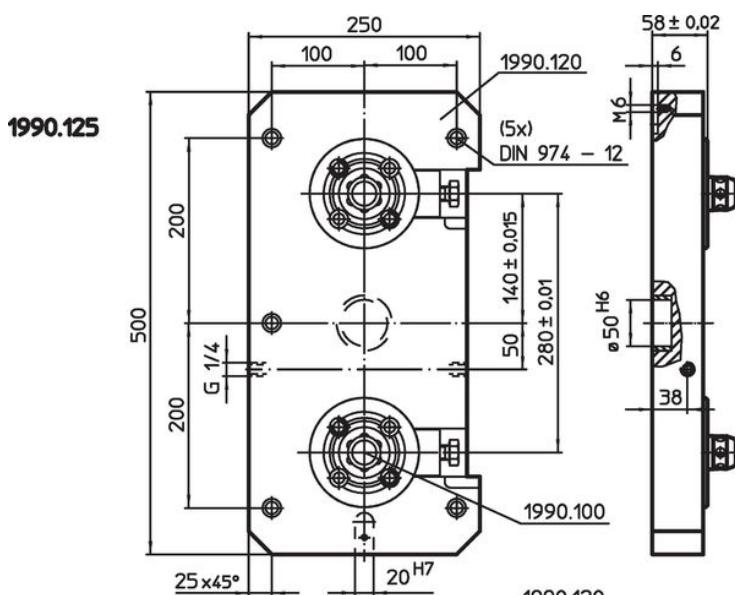
Note

Variantă specială la cerere.

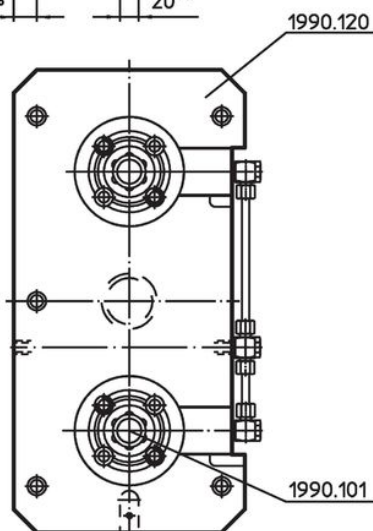
Produse asociate

- Elemente de conectare, modulare, cu acționare mecanică
- Elemente de conectare, modulare, cu acționare hidraulică
- Elemente de conectare, modulare, cu acționare pneumatică
- Suporturi tip placă, cu 2 inele de legătură

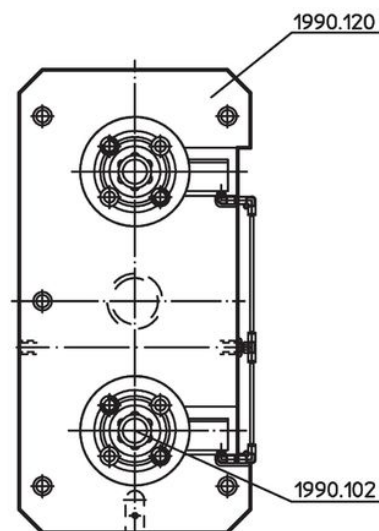
Desen




1990.126



1990.127



Informații comandă

| |  [kg] | Ref. Nr. |
|------------------|---|----------|
| mecanic | 16,5 | 1990.125 |
| hidraulic | 17,0 | 1990.126 |
| pneumatic | 16,0 | 1990.127 |

Reclamație

Conform RoHS

Conține plumb – conform excepțiilor 6a / 6b / 6c.

Conține substanțe SVHC >0,1% w/w

Conține plumb - lista SVHC [REACH] din 27.06.2024.

Conține substanțe din Declarația 65



Prin expunere plumbul poate provoca cancer și afectarea fertilității
<https://www.P65Warnings.ca.gov/>

Nu conține Minerale de conflict

Acest produs nu conține substanțe desemnate drept „minerale de conflict” precum tantalul, staniul, aurul sau wolfram din Republica Democratică Congo sau din țările adiacente.