

Inele de conectare

EH 1990.

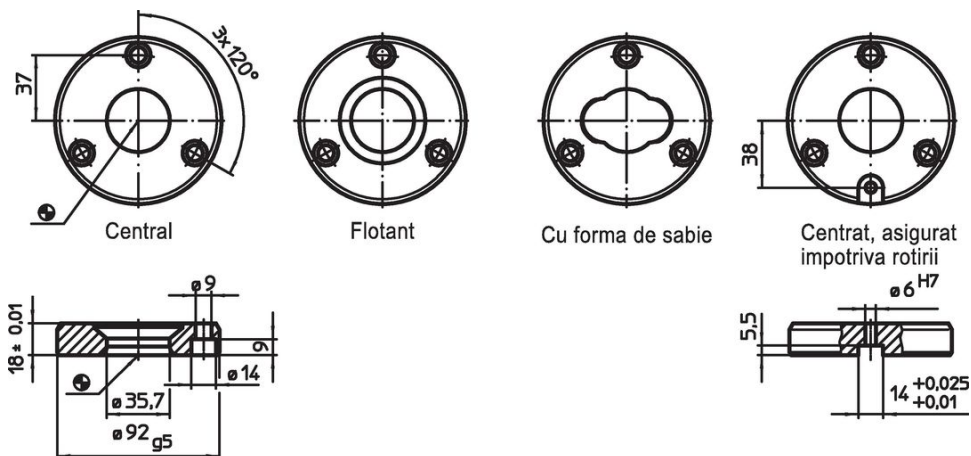


Descrierea produsului

Material

- Oțel, călit, șlefuit

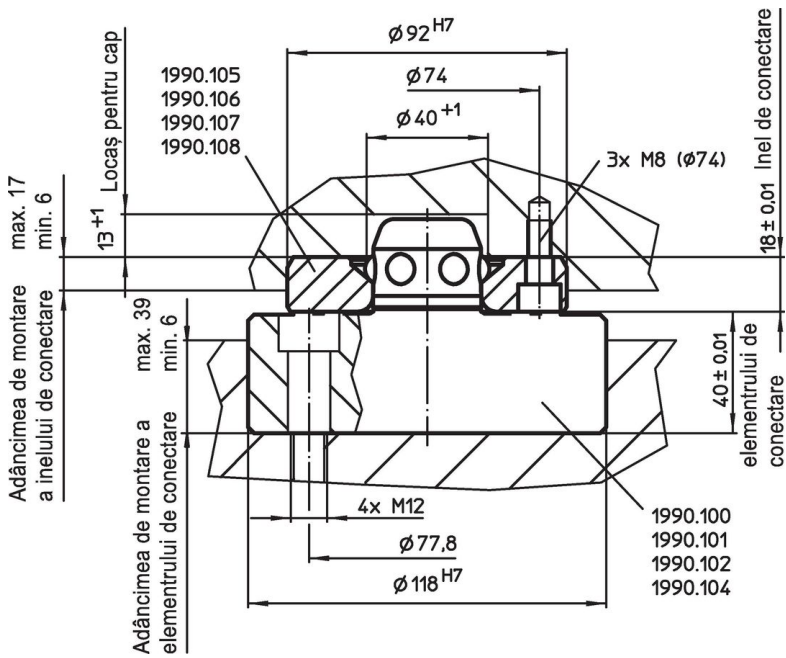
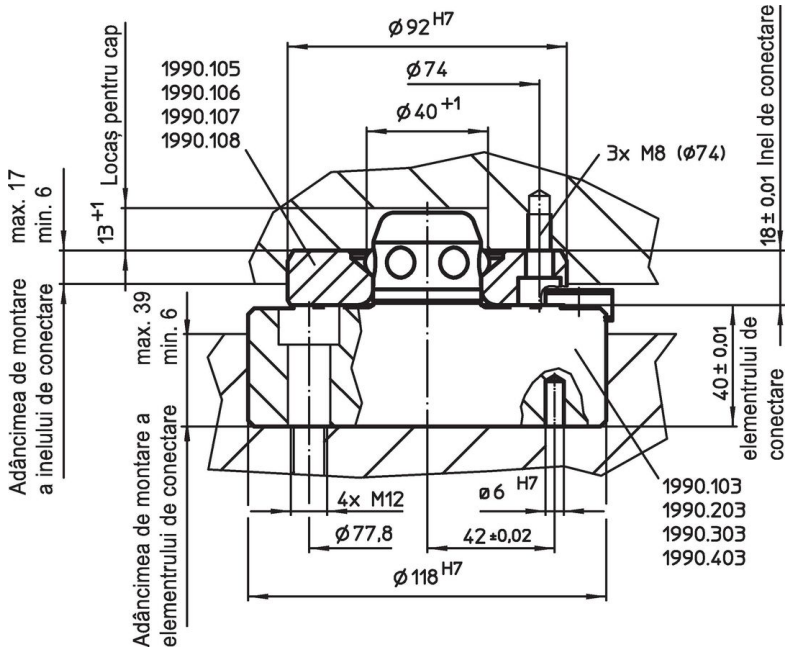
Desen

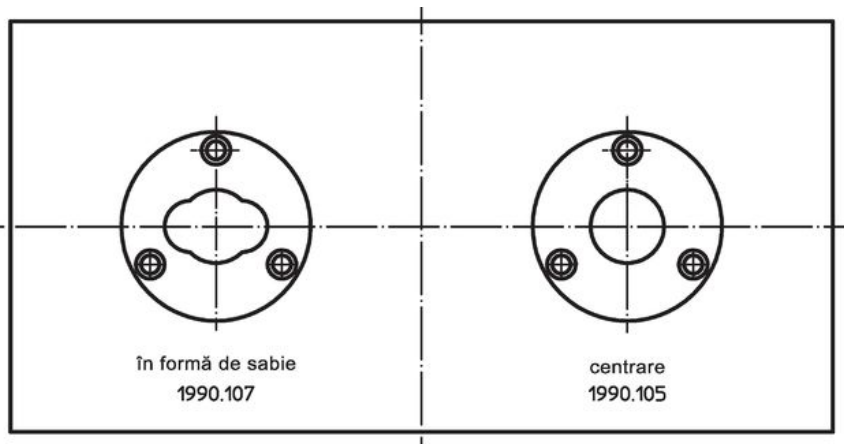


Informații comandă

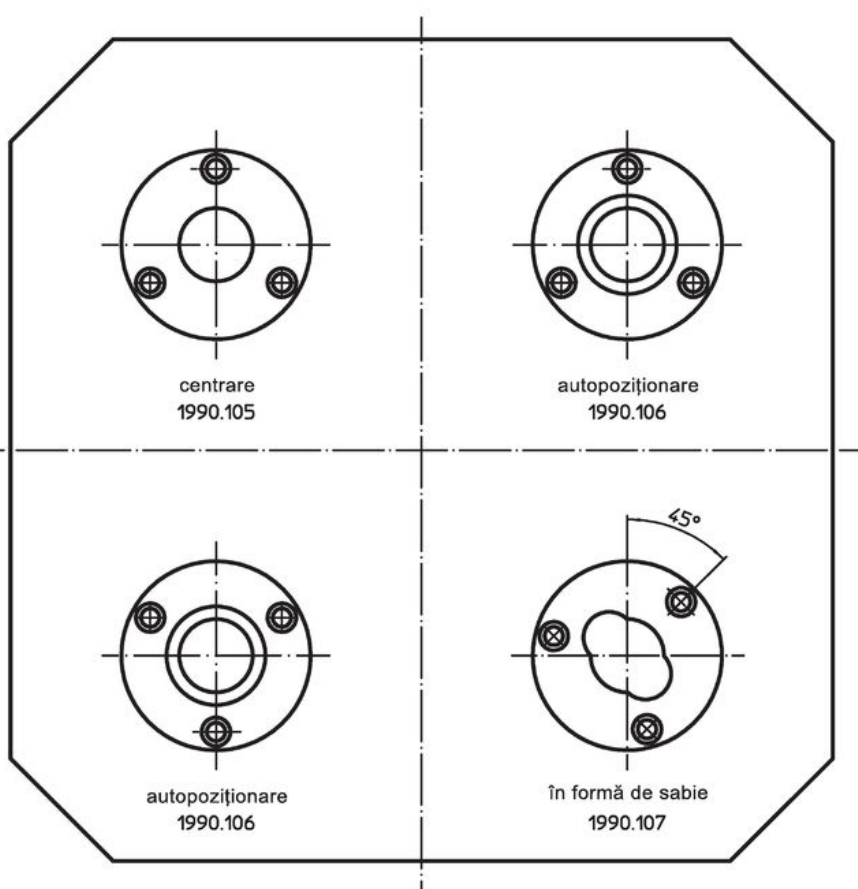
	[g]	Ref. Nr.
centrat		
	698	1990.105
flotant		
	728	1990.106
tip sabie		
	845	1990.107
centrat, asigurat impotriva rotirii		
	686	1990.108

Exemplu de aplicație





Poziția de asamblare a inelului de conectare independentă de distanță



Reclamație

Conform RoHS

Sunt conforme Directivei 2011/65/UE și Directivei 2015/863.

Nu conține materiale SVHC

Nu conține substanțe SVHC cu mai mult de 0,1% w/w - lista SVHC din 27.06.2024.

Nu conține substanțe din Declarația 65

Nu conține substanțe din Declarația 65.
<https://www.P65Warnings.ca.gov/>

Nu conține Minerale de conflict

Acest produs nu conține substanțe desemnate drept „minerale de conflict” precum tantalul, staniul, aurul sau wolfram din Republica Democratică Congo sau din țările adiacente.