

## Echere de fixare pe mese • sudate semi-finisate EH 1910.



### Descrierea produsului

#### Material

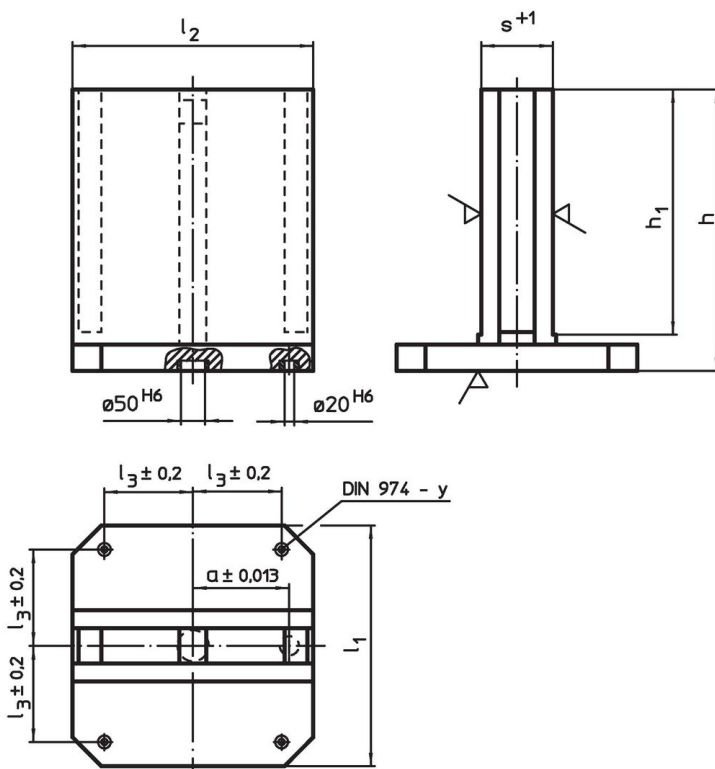
- Oțel, sudat

#### Mai multe informații


#### Note

Dimensiuni speciale la cerere.

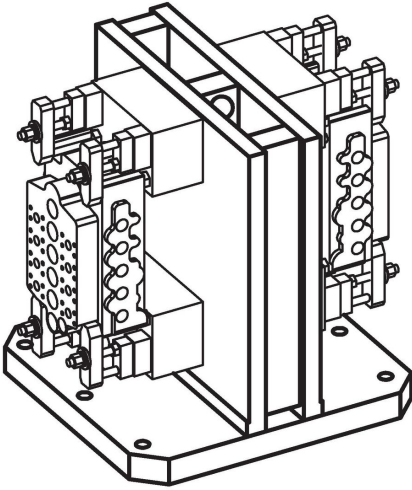
### Desen



### Informații comandă

l <sub>1</sub>	l <sub>2</sub>	l <sub>3</sub> ±0,2	Dimensiuni				y	Pentru șuruburi		Ref. Nr.
			h	h <sub>1</sub>	s +1	a ±0,013				
			[mm]				[mm]	[mm]	[kg]	
400	400	150	475	425	121	150	12	M12	148	<a href="#">1910.120</a>
500	500	200	600	545	151	200	12	M12	260	<a href="#">1910.140</a>
630	630	200	725	660	181	200	16	M16	409	<a href="#">1910.160</a>

## Exemplu de aplicație



## Reclamație

### Conform RoHS

Conține plumb – conform excepțiilor 6a / 6b / 6c.

### Conține substanțe SVHC >0,1% w/w

Conține plumb - lista SVHC [REACH] din 23.01.2024

### Conține substanțe din Declarația 65



Prin expunere plumbul poate provoca cancer și afectarea fertilității  
<https://www.P65Warnings.ca.gov/>

### Nu conține Minerale de conflict

Acest produs nu conține substanțe desemnate drept „minerale de conflict” precum tantalul, staniul, aurul sau wolfram din Republica Democratică Congo sau din țările adiacente.