

## Echere de fixare pe mese • sudate, unilaterale, semi-finisate EH 1910.



### Descrierea produsului

#### Material

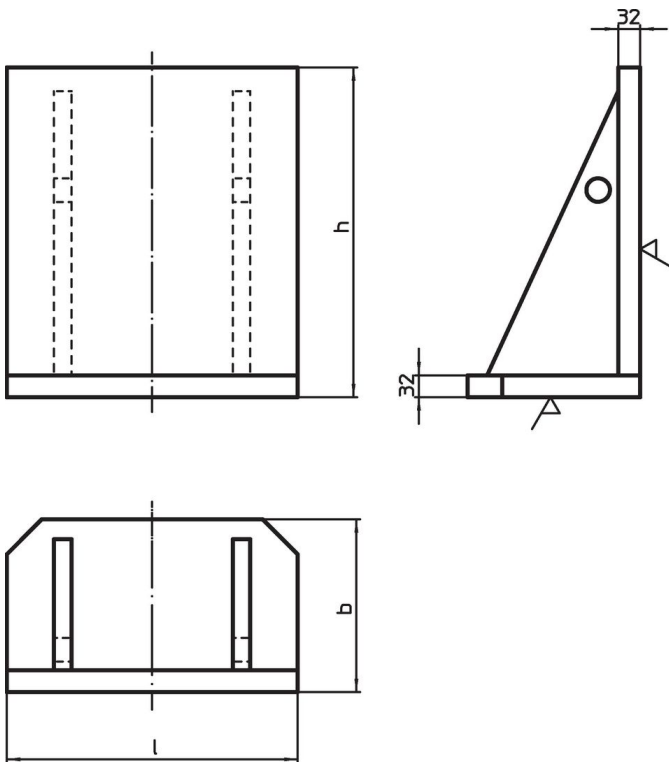
- Oțel, sudat

#### Mai multe informații

#### Note

Dimensiuni speciale la cerere.

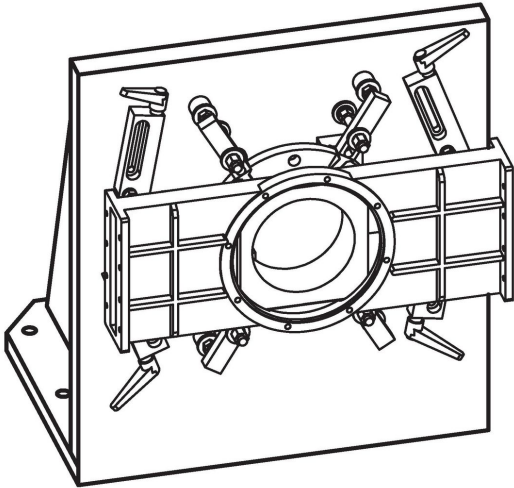
### Desen



### Informații comandă

l	Dimensiuni		[kg]	Ref. Nr.
	b [mm]	h		
400	250	450	76	1910.020
500	330	550	125	1910.040
630	370	650	180	1910.060

## Exemplu de aplicație



## Reclamație

### Conform RoHS

Sunt conforme Directivei 2011/65/UE și Directivei 2015/863.

### Nu conține materiale SVHC

Nu conține substanțe SVHC cu mai mult de 0,1% w/w - lista SVHC din 27.06.2024.

### Nu conține substanțe din Declarația 65

Nu conține substanțe din Declarația 65.

<https://www.P65Warnings.ca.gov/>

### Nu conține Minerale de conflict

Acest produs nu conține substanțe desemnate drept „minerale de conflict” precum tantalul, staniul, aurul sau wolfram din Republica Democratică Congo sau din țările adiacente.