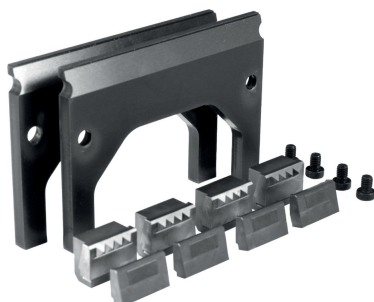


Set de bacuri pentru prelucrări pe cinci fețe

EH 1704.



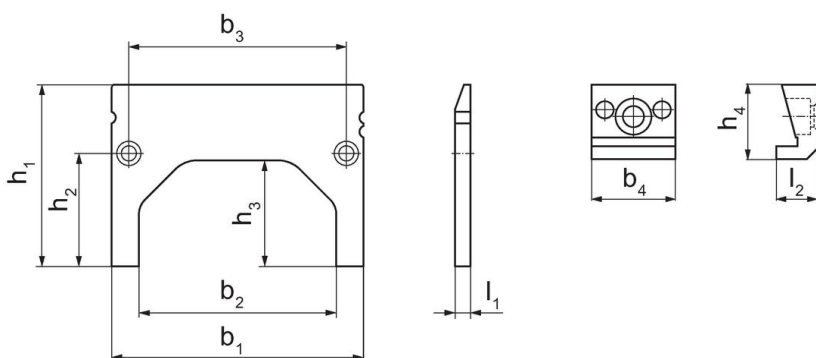
Descrierea produsului

- Elementele de fixare de sus sunt potrivite pentru fixarea și apăsarea pe suprafețe neprelucrate pentru poziționare în ghidaj sau în plăcile suport de 90 mm
 - În acest mod piesele pot fi poziționate aproape perfect paralel pentru prelucrare
 - Contactul direct pe placa de contact reduce în mare măsură vibrațiile din piesa de lucru
- Se livrează în trusă care conține următoarele:
- 4 x adaptoare de fixare pentru bac de prelucrare pe cinci fețe (ref. nr. 1704.410)
 - 4 x element de fixare, patru puncte (ref.nr. 1703.340)
 - 4 x element de fixare, Microgriper (ref. nr. 1703.350)
 - 2 x plăci adaptoare ($h_1=90$ mm) (ref. nr. 1704.520)
 - 20 x șuruburi cu cap înecat M 6 x 8 (ref. nr. 1704.600)

Material

- La cerere

Desen



Informații comandă

Lățime bac [mm]	Placă inserabilă			Dimensiuni				Adaptor de fixare			[g]	Ref. Nr.
	b ₁	b ₂	b ₃	l ₁	h ₁	h ₂	h ₃	b ₄	l ₂	h ₄		
125	125	98	108	7,6	90	56	53	24,15	11,8	21,45	1790	1704.300

Reclamație

Conform RoHS

Sunt conforme Directivei 2011/65/UE și Directivei 2015/863.

Nu conțin materiale SVHC

Nu conține substanțe SVHC cu mai mult de 0,1% w/w - lista SVHC din 27.06.2024.

Nu conține substanțe din Declarația 65

Nu conține substanțe din Declarația 65.

<https://www.P65Warnings.ca.gov/>

Nu conține Minerale de conflict

Acest produs nu conține substanțe desemnate drept „minerale de conflict” precum tantalul, staniul, aurul sau wolfram din Republica Democratică Congo sau din țările adiacente.