

Menghine multiple • MS 125 EH 1700.



Descrierea produsului

Se pretează pentru:

- Poate fi montată atât orizontal cât și vertical - prin urmare, poate fi folosită pe CNC-uri atât verticale cât și orizontale
- Fixare convențională, este posibilă prindere tip gripper cât și prindere de sus
- MS 125-S - ideale pentru utilizarea pe mașini în cinci axe
- Fixarea pieselor neprelucrate, tăieri neconvenționale prin penetrarea stratului călit, înlocuiește gripper-urile bacurilor, se pot fixa piese din diferite materiale, sau cu forme geometrice complexe, pot fi fixate foarte economic și sigur

Caracteristici produs:

- Versatilitate mare - sistemul de fixare modular combină practic toate posibilitățile de îmbinare ale produselor noastre testate
- Șurubul de înaltă presiune cu intensificator - forța de fixare rămâne constantă
- Domeniu larg la fixarea sigură a pieselor neprelucrate
- Compensare de poziție de 8 mm pentru fixare de sus, și 3 mm pentru fixare laterală
- Strângerea cu o cheie clichet (max. 30 Nm) - acest lucru duce la posibilitatea lucrului deasupra dispozitivului fără obstacole

Pachetul conține:

- 1 menghină de înaltă presiune fără bacuri
- 1 set bride de fixare
- 3 chei tubulare
- 1 bit hexagonal pentru cheie de 3/8"

Va rugăm comandați separat bacurile.

Material

- Fontă (GGG 60)

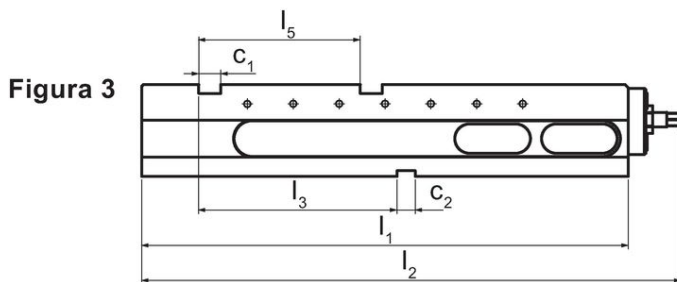
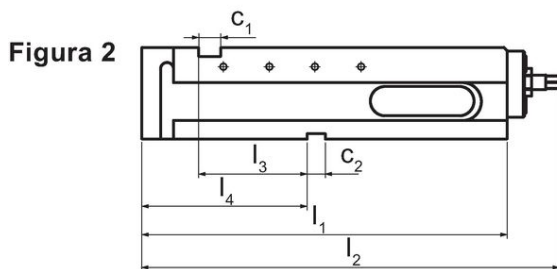
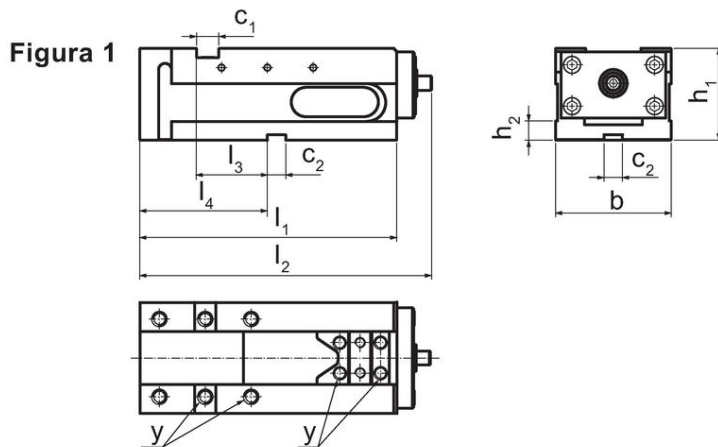
Mai multe informații

Produse asociate

- Menghine multiple, MS 125eco
- Opritoare piesă, rotativ
- Opritoare piesă
- Cheie dinamometrică
- Bride de strângere
- Seturi de poziționare și fixare
- Bacuri în trepte
- Bacuri de susținere, dur
- Bac pivotant, mobil
- Adaptoare pentru bacuri profesionale
- Bacuri, Moale
- Distanțiere paralele, clic
- Bacuri, striate
- Bacuri de susținere, Moale
- Bacuri prismatice
- Bacuri în trepte
- Șuruburi de fixare, pentru bacuri
- Bacuri de sprijin, oscilant
- Bacuri de sprijin
- Bacuri în trepte, pentru bacuri rotunde
- Set universal de prindere
- Bacuri rotunde
- Știfturi de poziționare, pentru bacuri rotunde
- Suporturi tip placă
- Bacuri rotunde, ascuțit
- Bacuri rotunde, varianta joasă
- Bacuri rotunde, patru puncte
- Bacuri rotunde, neted
- Bacuri rotunde, rotund
- Seturi pentru prinderi de sus, varianta joasă
- Seturi pentru prinderi de sus, varianta înaltă
- Adaptoare de fixare, varianta joasă
- Adaptoare de fixare, varianta înaltă
- Elemente de fixare, patru puncte
- Elemente de fixare, microgriper
- Elemente de fixare, acoperit
- Elemente de fixare, rotund
- Știfturi de poziționare
- Bacuri pentru prelucrări pe cinci fețe
- Set de bacuri pentru prelucrări pe cinci fețe
- Placuțe de fixare, reversibile
- Adaptoare de fixare, pentru bacurile la prelucrarea pe cinci fețe

- Plăci intermediare
- Șuruburi de fixare, pentru bacurile la prelucrarea pe cinci fete

Desen



Informații comandă

Lățime bac [mm]	Dimensiuni											Moment strângere max. [Nm]	Forța de strângere max. [kN]	🔩 [kg]	Ref. Nr.	
	b	l ₁	l ₂	l ₃	l ₄	l ₅	h ₁	h ₂	c ₁	c ₂	y					
MS 125-S – figura 1																
125	126	280	318	77	139	–	100	21	24	20	M12	30	40	31	1700.100	
MS 125-M – figura 2																
125	126	398	455	118	180	–	100	21	24	20	M12	30	40	30	1700.200	
MS 125-L – figura 3																
125	126	530	587	216	–	176	100	21	24	20	M12	30	40	35	1700.300	

Reclamație

Conform RoHS

Sunt conforme Directivei 2011/65/UE și Directivei 2015/863.

Nu conțin materiale SVHC

Nu conține substanțe SVHC cu mai mult de 0,1% w/w - lista SVHC din 27.06.2024.

Nu conține substanțe din Declarația 65

Nu conține substanțe din Declarația 65.

<https://www.P65Warnings.ca.gov/>

Nu conține Minerale de conflict

Acest produs nu conține substanțe desemnate drept „minerale de conflict” precum tantalul, staniul, aurul sau wolfram din Republica Democratică Congo sau din țările adiacente.