

Menghine multiple • MS 125eco EH 1700.



Descrierea produsului

Sistemul de fixare este unul clasic pentru fixarea convențională și fixarea prin apucare. Este potrivit pentru toate frezările obișnuite. Fixarea pieselor brute, tăierea cu flacăra sau cu fierăstrăul prin introducerea de inserții întărite, inserții interschimbabile în funcție de piese
Menghina MS 125eco este proiectată pentru prelucrarea rapidă a pieselor brute / semifinite, precum și a produselor finite. Este la fel de convenabil pentru fixarea în prima prindere, precum și pentru strângerea convențională în cea de-a doua prindere, fără refacere.

- Bacuri de prindere pentru o precizie ridicată în prelucrarea pieselor de prelucrat
- Șurub de înaltă presiune cu amplificator mecanic de putere (acționare cu cheie dinamometrică)
- Până la 40 kN forță de strângere (creștere liniară, la maxim 30 Nm)
- Bază solidă din GGG 60, suprafața superioară și inferioară prelucrate
- Filete M8 pe ambele părți pentru montaj opritoare
- Canale precise de poziționare în suprafața de bază a menghinei pentru o aliniere optimă pe masa mașinii

Pachetul conține:

- 1 bucată MS 125eco
- 1 set bacuri în trepte
- 4 bucăți bacuri rotunde, ascuțite
- 4 bucăți elemente de fixare
- 3 bucăți chei

Toate componentele standard de la "fixare convențională" și "fixare prin apucare", precum și accesorii pentru menghina multiplă MS 125 sunt pe deplin compatibile cu MS 125eco. Pentru prelucrarea pe orizontală pot fi folosite elementele de bază Halder (echere / cuburi).

Material

- Fontă (GGG 60)

Mai multe informații

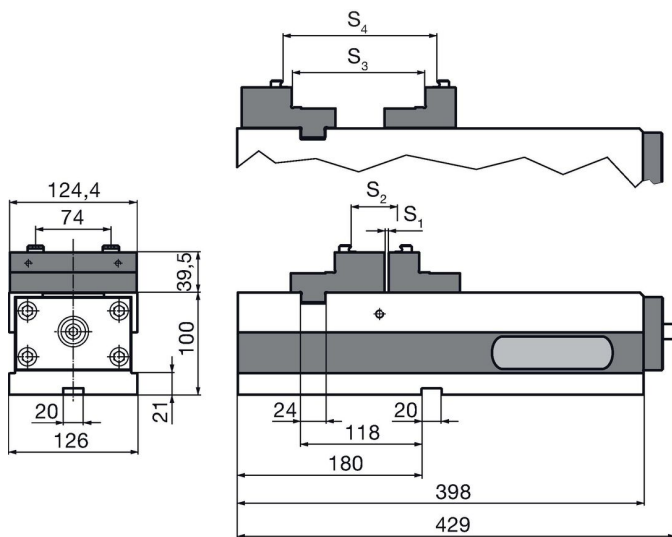
Note

This is a discontinued article.


Produse asociate

- Menghine multiple, MS 125
- Cheie dinamometrică

Desen



Informații comandă

Forța de strângere max. [kN]		Ref. Nr.
40	33	1700.020

Reclamație

Conform RoHS

Sunt conforme Directivei 2011/65/UE și Directivei 2015/863.

Nu conțin materiale SVHC

Nu conține substanțe SVHC cu mai mult de 0,1% w/w - lista SVHC din 27.06.2024.

Nu conține substanțe din Declarația 65

Nu conține substanțe din Declarația 65.

<https://www.P65Warnings.ca.gov/>

Nu conține Minerale de conflict

Acest produs nu conține substanțe desemnate drept „minerale de conflict” precum tantalul, staniul, aurul sau wolfram din Republica Democratică Congo sau din țările adiacente.