

## Limitatoare • Bacuri rotunde

EH 1586.



### Descrierea produsului

Inserțiile de fixare constau în două bolțuri din HSS, în momentul fixării acestea penetrează suprafața piesei și este posibil să lase urme.

### Material

#### Aplicație

- Pulbere sinterizată, cu vârf

#### Corp

- Oțel pentru scule, călit

### Desen

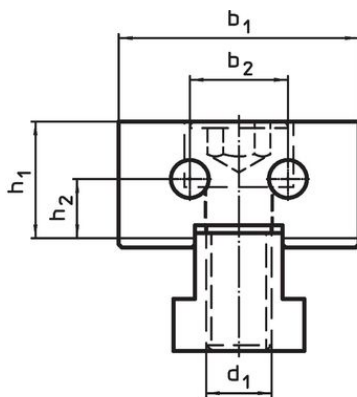


Figura 1

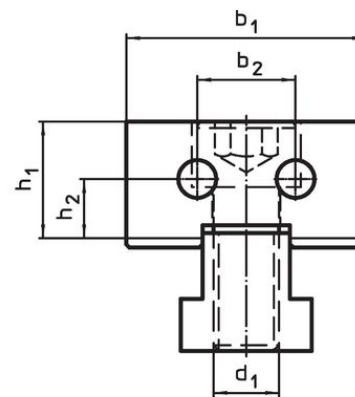


Figura 2

### Informații comandă

d <sub>1</sub>	l <sub>1</sub>	l <sub>2</sub> ±0,01	l <sub>3</sub>	Dimensiuni				[g]	Ref. Nr.
				b <sub>1</sub> -0,05	b <sub>2</sub>	h <sub>1</sub>	h <sub>2</sub>		
[mm]									
<b>știfturi de prindere, cu două fețe – figura 1</b>									
M12	42	20	1	44	18	21,4	11	406	1586.020
<b>știfturi de prindere cu suprafață plană – figura 2</b>									
M12	41	20	1	44	18	21,4	11	395	1586.021

## Reclamație

### Conform RoHS

Sunt conforme Directivei 2011/65/UE și Directivei 2015/863.

### Nu conțin materiale SVHC

Nu conține substanțe SVHC cu mai mult de 0,1% w/w - lista SVHC din 27.06.2024.

### Nu conține substanțe din Declarația 65

Nu conține substanțe din Declarația 65.

<https://www.P65Warnings.ca.gov/>

### Nu conține Minerale de conflict

Acest produs nu conține substanțe desemnate drept „minerale de conflict” precum tantalul, staniul, aurul sau wolfram din Republica Democratică Congo sau din țările adiacente.