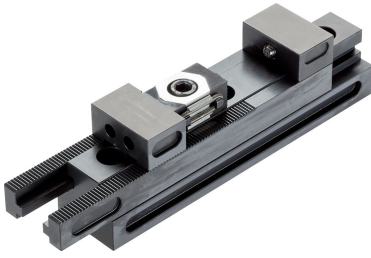


Combi-nați-i cu profile de fixare

EH 1586.



Descrierea produsului

Combi-nați-iile cu profile de fixare oferă 3 moduri de a fixa/sprijini piesa de prelucrat:

- Mod de compensare

Modul de compensare este utilizat pentru a fixa și susține puncte suplimentare de prindere. Dispozitivul se adaptează formei piesei.

- Mod de centrare

Bacurile din bara de prindere se mișcă sincron. Axa centrală a piesei de prelucrat rămâne neschimbată chiar dacă diametrele exterioare sunt modificate.

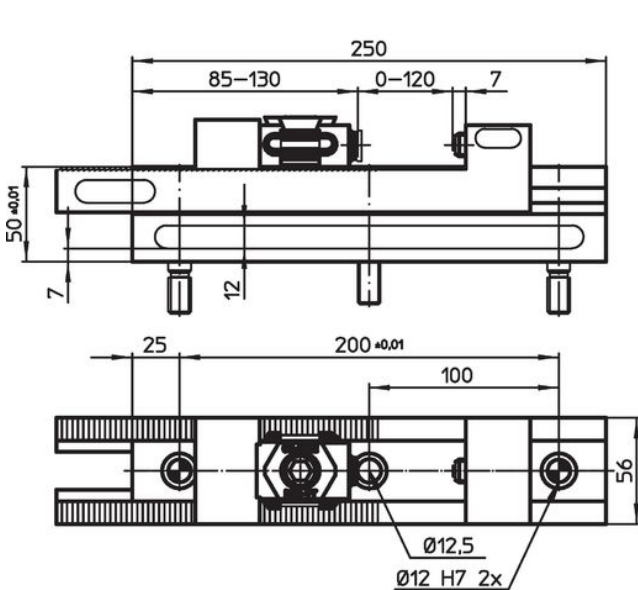
- Mod de fixare

Când este selectat acest mod, unul din bacuri este blocat în poziție pe bara de prindere. Al doilea bac rămâne mobil.

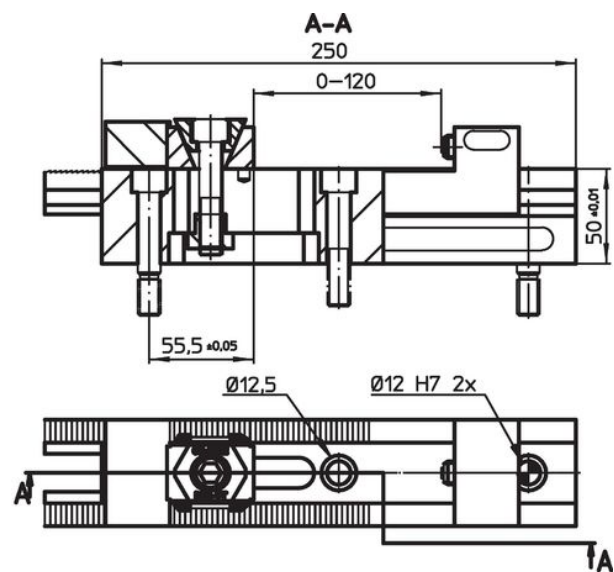
Material

- Oțel pentru scule, călit

Desen

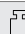


Modul pivotant

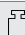



Modul menșină mașină

Informații comandă

| | Ref. Nr. |
|--|----------|
|  [kg] 5 | 1586.400 |

Accesorii

| | Numărul de găuri pentru șuruburi M12 x 45 | Numărul șuruburilor cu cap M12 x 45 |  [g] | Ref. Nr. |
|--|--|--|--|----------|
| șuruburi de fixare pentru profile | | | | |
|  | 2 | 1 | 203 | 1586.401 |

Reclamație

Pentru detalii suplimentare despre conformitate, vă rugăm să selectați codul produsului dorit.