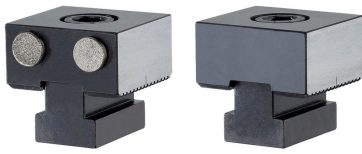


Limitatoare • diamantat EH 1586.



Descrierea produsului

Material

Bolțuri

- Diamantat

Corp

- Oțel pentru scule, călit

Desen

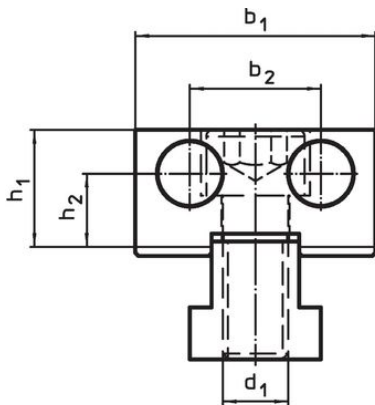


Figura 1

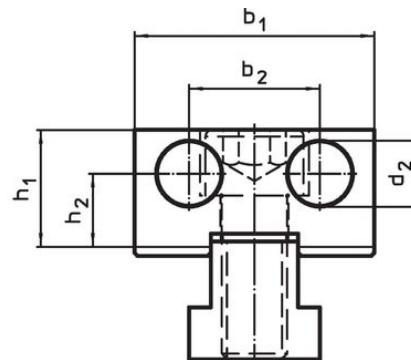
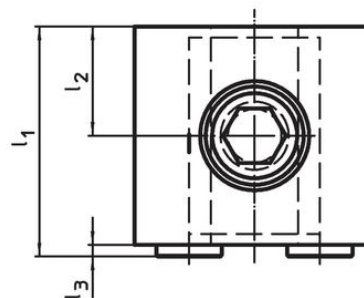
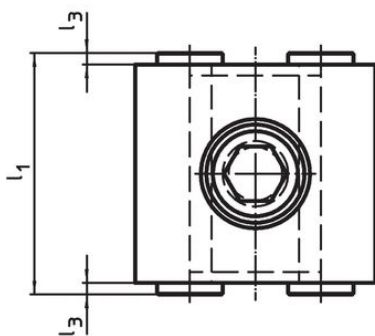


Figura 2



Informații comandă

d ₁	d ₂	l ₁	l ₂ ±0,01	Dimensiuni			h ₁	h ₂	[g]	Ref. Nr.
				l ₃	b ₁ -0,05	b ₂				
diamantat, pe ambele fețe – figura 1										
M12	12	44	–	2	44	24	21,4	13,4	406	1586.010
diamantat pe o față și suprafață plană – figura 2										
M12	12	42	20	2	44	24	21,4	13,4	403	1586.011

Reclamație

Conform RoHS

Sunt conforme Directivei 2011/65/UE și Directivei 2015/863.

Nu conțin materiale SVHC

Nu conține substanțe SVHC cu mai mult de 0,1% w/w - lista SVHC din 27.06.2024.

Nu conține substanțe din Declarația 65

Nu conține substanțe din Declarația 65.

<https://www.P65Warnings.ca.gov/>

Nu conține Minerale de conflict

Acest produs nu conține substanțe desemnate drept „minerale de conflict” precum tantalul, staniul, aurul sau wolfram din Republica Democratică Congo sau din țările adiacente.