

Suporturi pentru profile de fixare EH 1586.



Descrierea produsului

Material

- Oțel pentru scule, călit

Desen

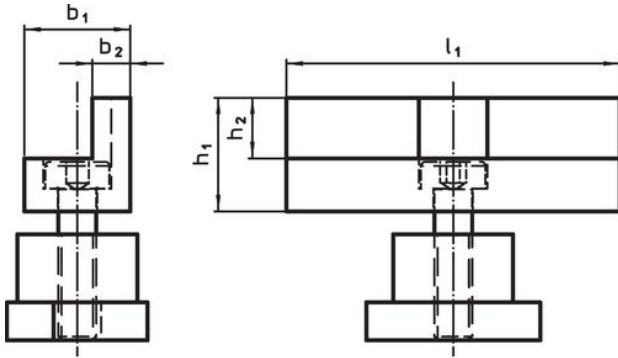


Figura 1

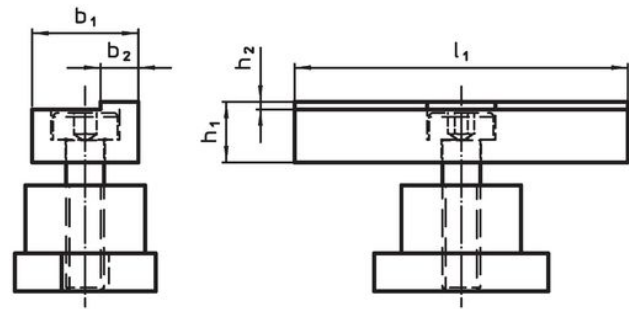


Figura 2

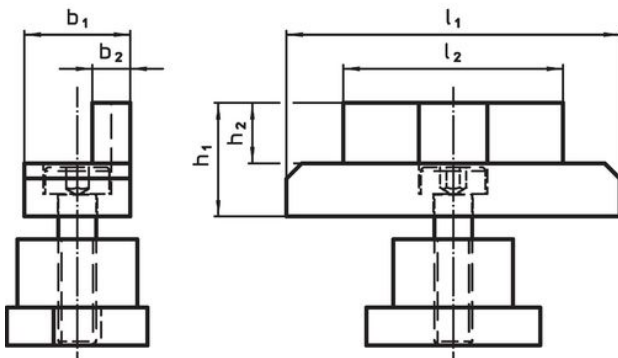



Figura 3

Informații comandă

l ₁	l ₂	Dimensiuni				h ₁ ±0,01	h ₂	 [g]	Ref. Nr.
		b ₁	b ₂	[mm]					
varianta înaltă – figura 1									
44	–	14	5		15	8	72	1586.200	
varianta joasă – figura 2									
44	–	14	5		8	1	60	1586.202	
varianta înaltă, lățime îngustată – figura 3									
44	29	14	5		15	8	64	1586.201	

Reclamație

Conform RoHS

Sunt conforme Directivei 2011/65/UE și Directivei 2015/863.

Nu conțin materiale SVHC

Nu conține substanțe SVHC cu mai mult de 0,1% w/w - lista SVHC din 27.06.2024.

Nu conține substanțe din Declarația 65

Nu conține substanțe din Declarația 65.

<https://www.P65Warnings.ca.gov/>

Nu conține Minerale de conflict

Acest produs nu conține substanțe desemnate drept „minerale de conflict” precum tantalul, staniul, aurul sau wolfram din Republica Democratică Congo sau din țările adiacente.