

Limitatoare • cu filet de montaj
EH 1586.



Descrierea produsului

Material

Inserții

- Pulbere sinterizată

Corp

- Oțel pentru scule, călit

Desen

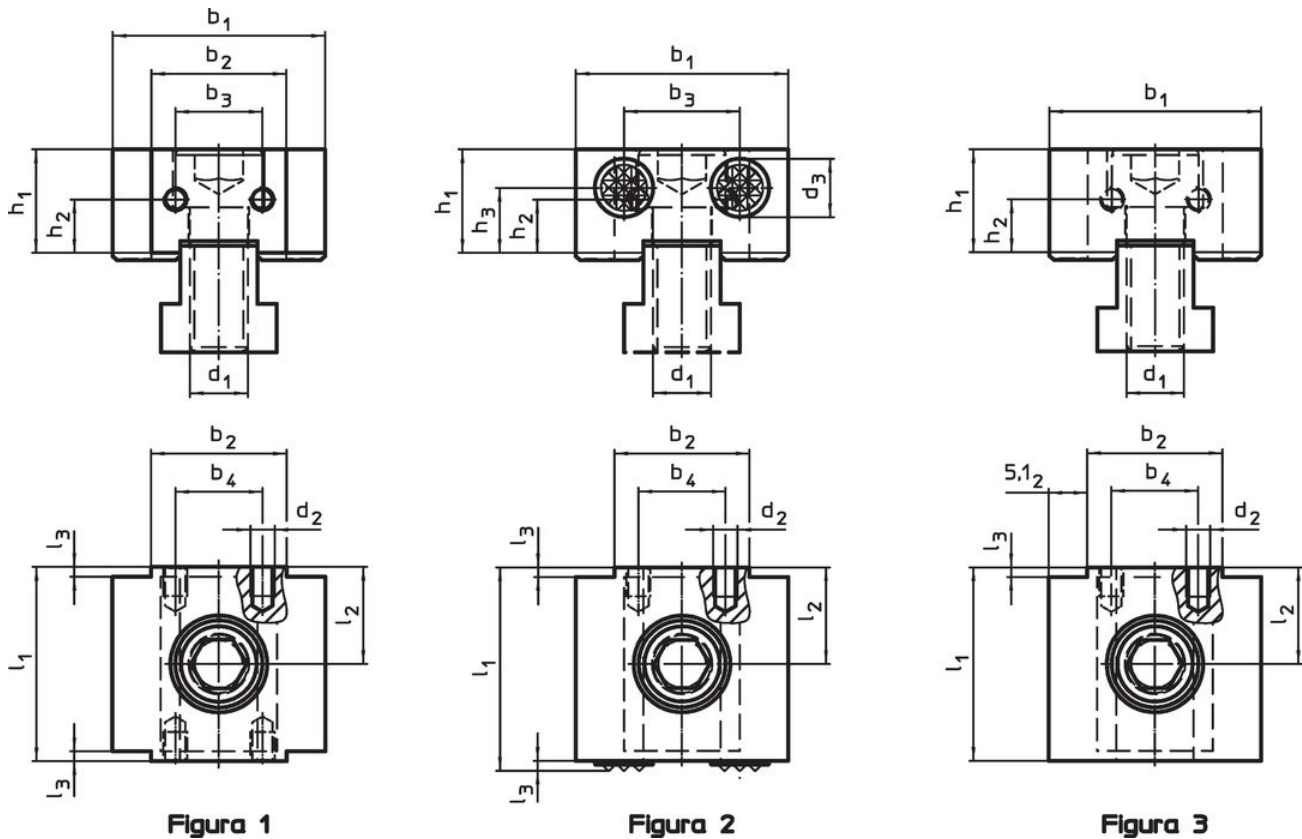


Figura 1

Figura 2

Figura 3

Informații comandă

Dimensiuni													[g]	Ref. Nr.	
d ₁	d ₂	d ₃	l ₁	l ₂ ±0,01	l ₃	b ₁ -0,05	b ₂ -0,05	b ₃	b ₄	h ₁	h ₂	h ₃			
cu filet pentru montaj pe ambele fețe – figura 1															
M12	M5	-	40	20	2	44	28	18	18	21,4	11	11,0	379	1586.080	
striate cu fiet pentru montaj – figura 2															
M12	M5	12	42	20	2	44	28	24	18	21,4	11	13,4	397	1586.081	
plane cu filet pentru montaj – figura 3															
M12	M5	-	40	20	2	44	28	-	18	21,4	11	-	397	1586.082	

Reclamație

Conform RoHS

Sunt conforme Directivei 2011/65/UE și Directivei 2015/863.

Nu conțin materiale SVHC

Nu conține substanțe SVHC cu mai mult de 0,1% w/w - lista SVHC din 27.06.2024.

Nu conține substanțe din Declarația 65

Nu conține substanțe din Declarația 65.

<https://www.P65Warnings.ca.gov/>

Nu conține Minerale de conflict

Acest produs nu conține substanțe desemnate drept „minerale de conflict” precum tantalul, staniul, aurul sau wolfram din Republica Democratică Congo sau din țările adiacente.