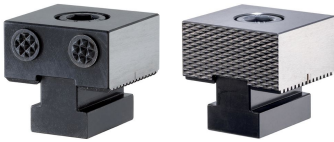


Limitatoare • striate

EH 1586.



Descrierea produsului

Material

Inserții

- Pulbere sinterizată

Corp

- Oțel pentru scule, călit

Desen

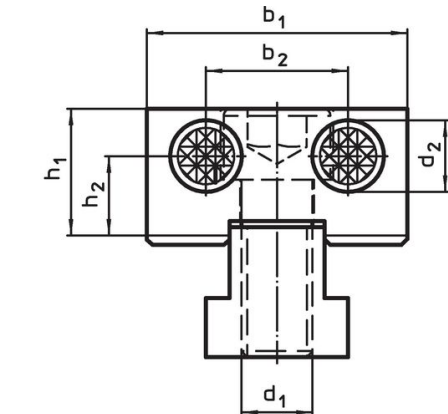


Figura 1

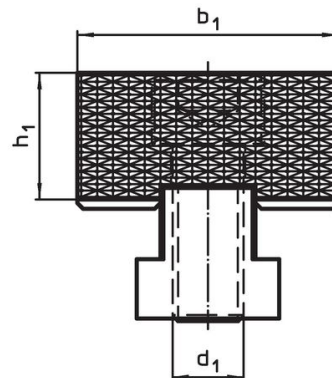
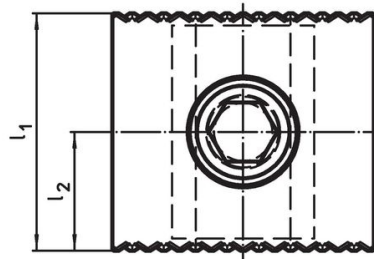
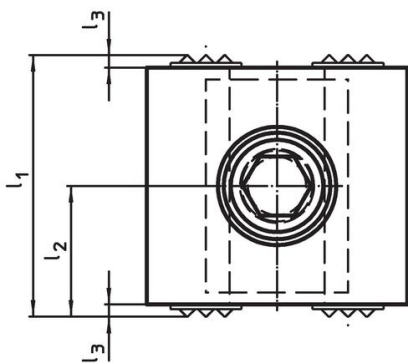


Figura 2



Informații comandă

d ₁	d ₂	l ₁	l ₂	l ₃	Dimensiuni				[g]	Ref. Nr.
					b ₁ -0,05	b ₂	h ₁	h ₂		
[mm]										
striate pe ambele fețe – figura 1										
M12	12	44	22	2	44	24	21,4	13,4	402	1586.060
striat pe întreaga suprafață, pe ambele fețe – figura 2										
M12	–	40	20	–	44	–	21,4	–	395	1586.062

Reclamație

Conform RoHS

Sunt conforme Directivei 2011/65/UE și Directivei 2015/863.

Nu conțin materiale SVHC

Nu conține substanțe SVHC cu mai mult de 0,1% w/w - lista SVHC din 27.06.2024.

Nu conține substanțe din Declarația 65

Nu conține substanțe din Declarația 65.

<https://www.P65Warnings.ca.gov/>

Nu conține Minerale de conflict

Acest produs nu conține substanțe desemnate drept „minerale de conflict” precum tantalul, staniul, aurul sau wolfram din Republica Democratică Congo sau din țările adiacente.