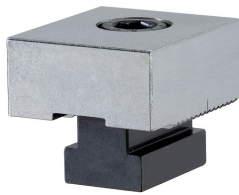


Limitatoare • Moale
EH 1586.



Descrierea produsului

Bacurile pot fi prelucrate pentru a obține conturul piesei.

Material

- Oțel pentru scule

Desen

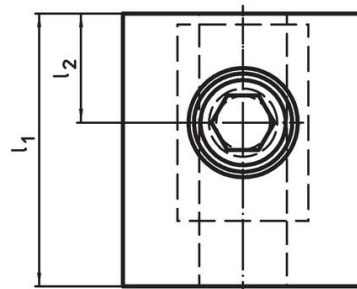
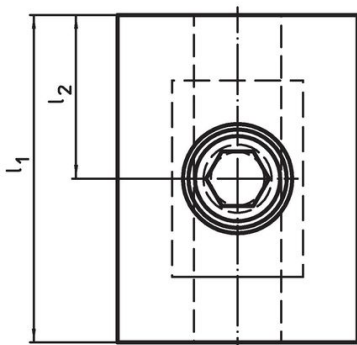
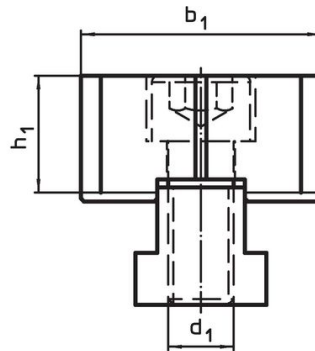
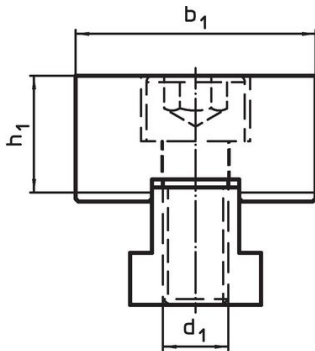


Figura 1

Figura 2

Informații comandă

d ₁	l ₁	Dimensiuni			h ₁	[g]	Ref. Nr.
		l ₂ ±0,01 [mm]	b ₁ -0,05				
moale, pe ambele fețe – figura 1							
M12	60	30	44		21,4	537	1586.050
moale pe ambele fețe / o parte mai scurtă – figura 2							
M12	50	20	44		21,4	467	1586.051

Reclamație

Conform RoHS

Sunt conforme Directivei 2011/65/UE și Directivei 2015/863.

Nu conțin materiale SVHC

Nu conține substanțe SVHC cu mai mult de 0,1% w/w - lista SVHC din 27.06.2024.

Nu conține substanțe din Declarația 65

Nu conține substanțe din Declarația 65.

<https://www.P65Warnings.ca.gov/>

Nu conține Minerale de conflict

Acest produs nu conține substanțe desemnate drept „minerale de conflict” precum tantalul, staniul, aurul sau wolfram din Republica Democratică Congo sau din țările adiacente.