

Capete de bridaje

EH 1514.700 - EH 1614.700

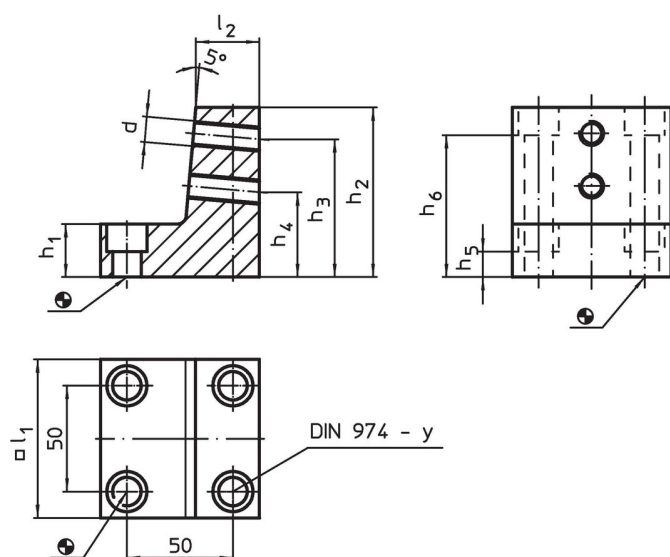


Descrierea produsului

Material

- Oțel, brunat

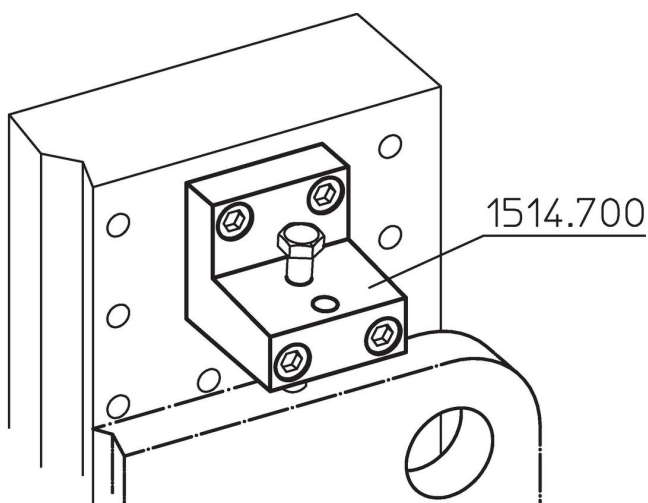
Desen



Informații comandă

Sistem	Dimensiuni									y [mm]	Pentru șuruburi [mm]	[g]	Ref. Nr.
	l ₁	l ₂	h ₁	h ₂	h ₃	h ₄	h ₅	h ₆	d				
L12	74,8	30	25	80	65	40	12,0	67,0	M12	12	M12	1800	1514.700
L16	90,0	35	30	90	75	50	12,5	72,5	M16	16	M16	2800	1614.700

Exemplu de aplicație



Reclamație

Conform RoHS

Sunt conforme Directivei 2011/65/UE și Directivei 2015/863.

Nu conțin materiale SVHC

Nu conține substanțe SVHC cu mai mult de 0,1% w/w - lista SVHC din 27.06.2024.

Nu conține substanțe din Declarația 65

Nu conține substanțe din Declarația 65.

<https://www.P65Warnings.ca.gov/>

Nu conține Minerale de conflict

Acest produs nu conține substanțe desemnate drept „minerale de conflict” precum tantalul, staniul, aurul sau wolfram din Republica Democratică Congo sau din țările adiacente.