

## Profile de fixare

EH 1513.600 - EH 1613.800

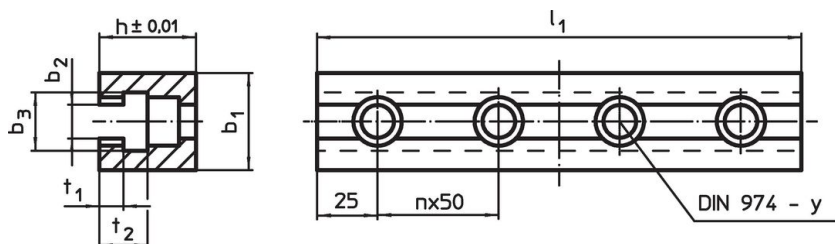


### Descrierea produsului

#### Material

- Oțel, călit, șlefuit

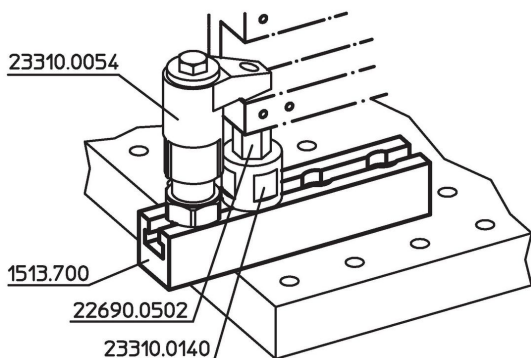
### Desen



### Informații comandă

Sistem	l <sub>1</sub>	b <sub>1</sub>	Dimensiuni				t <sub>1</sub>	t <sub>2</sub>	y	Pentru șuruburi	Cantitate n	[g]	Ref. Nr.
			b <sub>2</sub>	b <sub>3</sub>	h	[mm]							
L12	150	40	14,3	24	40	10	20	12	M12	2	1240	1513.600	
L12	200	40	14,3	24	40	10	20	12	M12	3	1663	1513.700	
L16	200	60	18,3	30	50	12	24	16	M16	3	3153	1613.700	
L16	300	60	18,3	30	50	12	24	16	M16	5	4986	1613.800	

### Exemplu de aplicație



### Reclamație

#### Conform RoHS

Sunt conforme Directivei 2011/65/UE și Directivei 2015/863.

#### Nu conține materiale SVHC

Nu conține substanțe SVHC cu mai mult de 0,1% w/w - lista SVHC din 27.06.2024.

#### Nu conține substanțe din Declarația 65

Nu conține substanțe din Declarația 65.

<https://www.P65Warnings.ca.gov/>

#### Nu conține Minerale de conflict

Acest produs nu conține substanțe desemnate drept „minerale de conflict” precum tantalul, staniul, aurul sau wolfram din Republica Democratică Congo sau din țările adiacente.