

Cub de fixare

EH 1508.200 - EH 1608.600



Descrierea produsului

Material

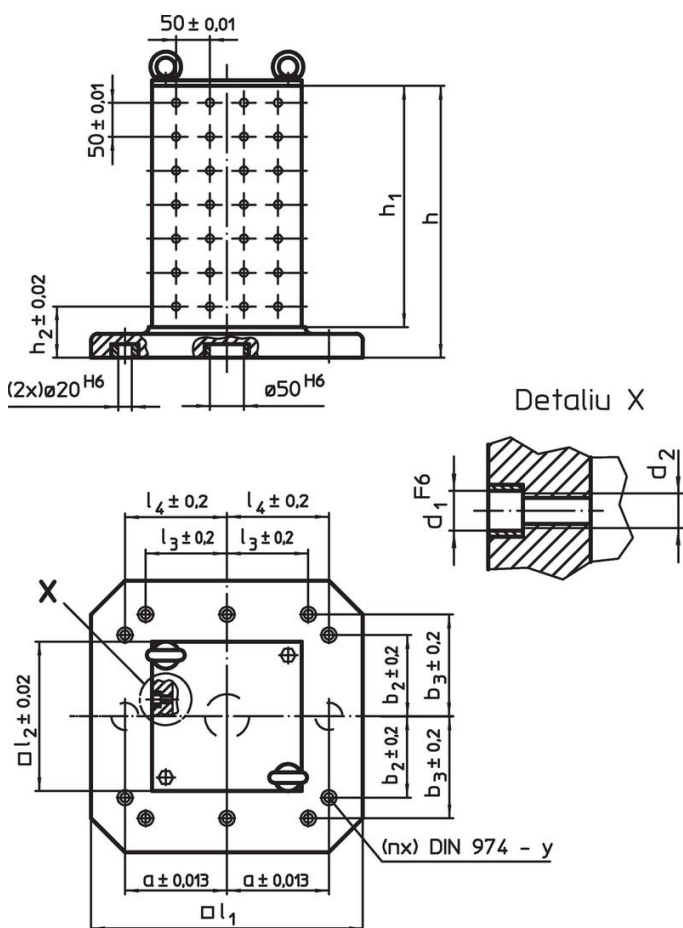
- Fontă gri GG

Mai multe informații

Note

Variantă specială la cerere.

Desen



Informații comandă

Sistem	Dimensiuni												y	Pentru șuruburi	Numărul găurilor de fixare n	Număr de rânduri cu găuri	[kg]	Ref. Nr.
	l_1	l_2	h_1	h	h_2	d_1	d_2	a	b_2	b_3	l_3	l_4						
L12	400	230	358	408	75	12	M12	150	150	-	-	150	12	M12	4	4 x 7	97	1508.200
L12	500	330	510	565	85	12	M12	200	200	-	-	200	12	M12	6	6 x 10	204	1508.400
L12	630	450	640	700	100	12	M12	200	200	300	200	300	16	M16	8	8 x 12	426	1508.600
L16	630	450	640	700	100	16	M16	200	200	300	200	300	16	M16	8	8 x 12	420	1608.600

Reclamație

Conform RoHS

Conține plumb – conform excepțiilor 6a / 6b / 6c.

Conține substanțe SVHC >0,1% w/w

Conține plumb - lista SVHC [REACH] din 27.06.2024.

Conține substanțe din Declarația 65



Prin expunere plumbul poate provoca cancer și afectarea fertilității
<https://www.P65Warnings.ca.gov/>

Nu conține Minerale de conflict

Acest produs nu conține substanțe desemnate drept „minerale de conflict” precum tantalul, staniul, aurul sau wolfram din Republica Democratică Congo sau din țările adiacente.