

## Echere de fixare pe mese

EH 1506.200 - EH 1606.800



### Descrierea produsului

#### Material

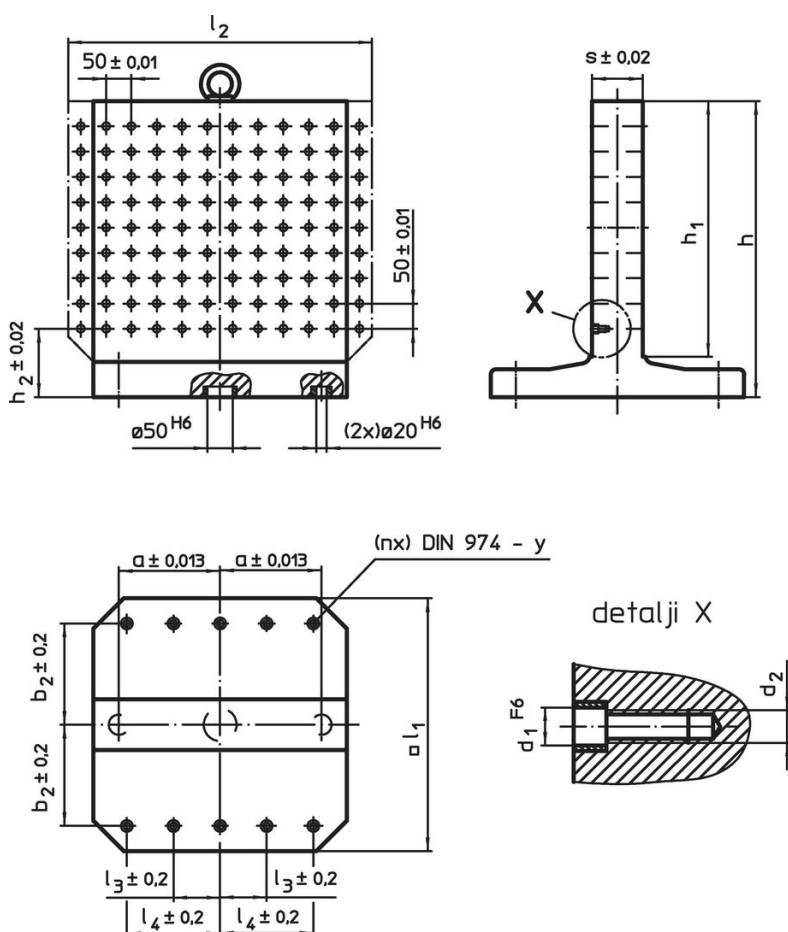
- Fontă gri GG

#### Mai multe informații


#### Note

Variantă specială la cerere.

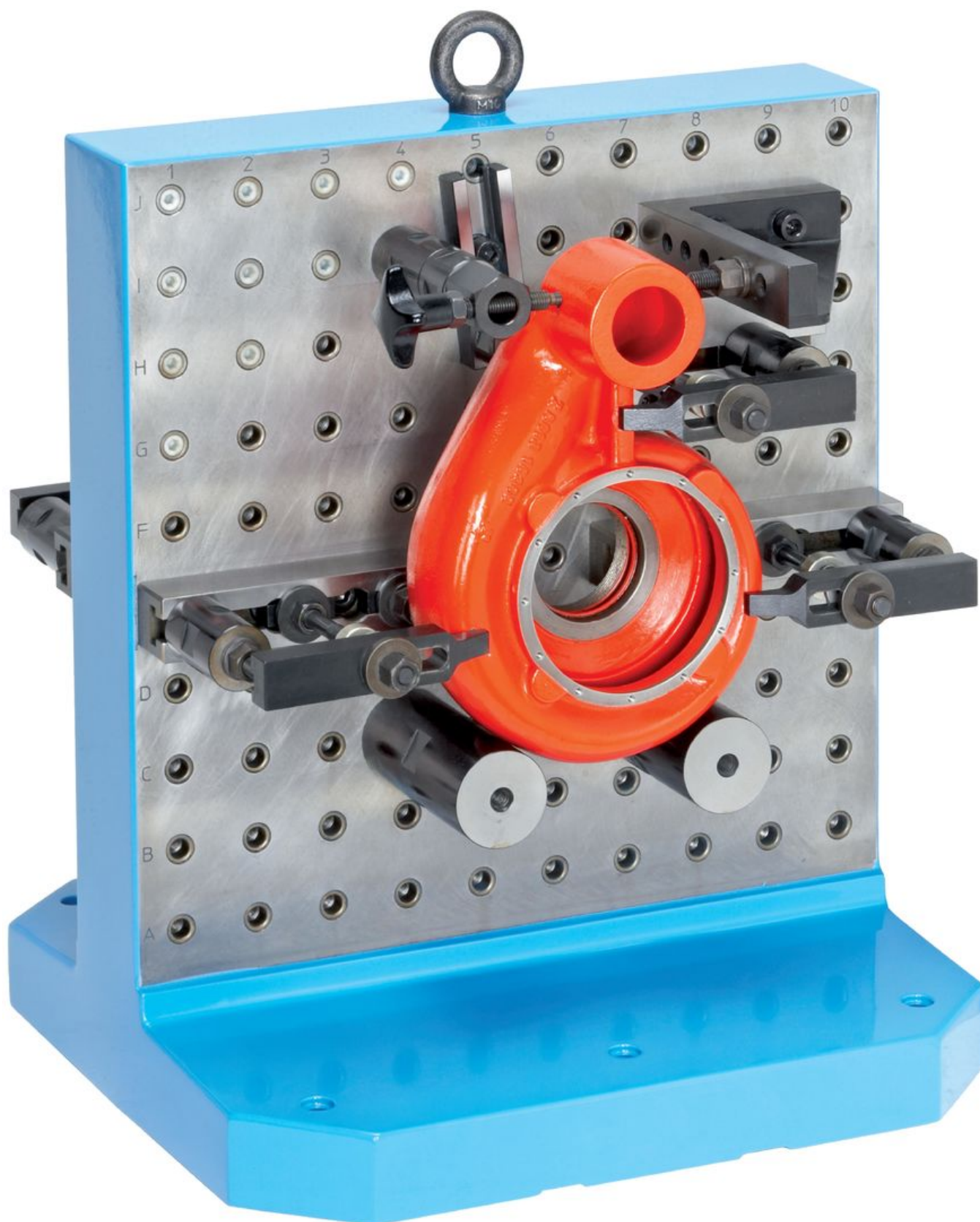
### Desen

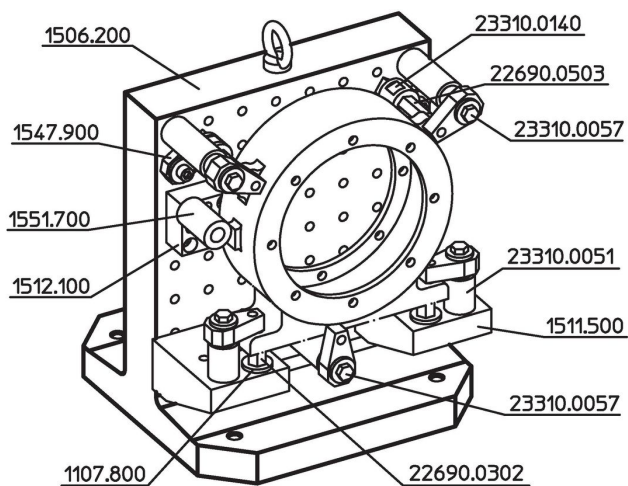


Informații comandă

| Sistem | l <sub>1</sub> | l <sub>2</sub> | h <sub>1</sub> | h   | h <sub>2</sub> | Dimensiuni     |                |     |                |                |                |     | y  | Pentru șuruburi | Numărul găurilor de fixare n | Număr de rânduri cu găuri |  | Ref. Nr.                 |
|--------|----------------|----------------|----------------|-----|----------------|----------------|----------------|-----|----------------|----------------|----------------|-----|----|-----------------|------------------------------|---------------------------|---|--------------------------|
|        |                |                |                |     |                | d <sub>1</sub> | d <sub>2</sub> | a   | b <sub>2</sub> | l <sub>3</sub> | l <sub>4</sub> | s   |    |                 |                              |                           |   |                          |
| L12    | 400            | –              | 400            | 475 | 100            | 12             | M12            | 150 | 150            | –              | 150            | 80  | 12 | M12             | 4                            | 8 x 8                     | 153   | <a href="#">1506.200</a> |
| L12    | 400            | 500            | 400            | 475 | 100            | 12             | M12            | 150 | 150            | –              | 150            | 80  | 12 | M12             | 4                            | 10 x 8                    | 168   | <a href="#">1506.300</a> |
| L12    | 500            | –              | 500            | 595 | 120            | 12             | M12            | 200 | 200            | –              | 200            | 100 | 12 | M12             | 6                            | 10 x 10                   | 295   | <a href="#">1506.400</a> |
| L12    | 500            | 630            | 500            | 595 | 120            | 12             | M12            | 200 | 200            | –              | 200            | 100 | 12 | M12             | 6                            | 12 x 10                   | 326   | <a href="#">1506.500</a> |
| L16    | 630            | –              | 630            | 725 | 135            | 16             | M16            | 200 | 200            | –              | 200            | 130 | 16 | M16             | 6                            | 12 x 12                   | 440   | <a href="#">1606.600</a> |
| L16    | 800            | –              | 800            | 910 | 135            | 16             | M16            | 300 | 300            | 100            | 300            | 150 | 16 | M16             | 8                            | 16 x 16                   | 745   | <a href="#">1606.800</a> |

Exemplu de aplicație





## Reclamație

### Conform RoHS

Conține plumb – conform excepțiilor 6a / 6b / 6c.

### Conține substanțe SVHC >0,1% w/w

Conține plumb - lista SVHC [REACH] din 27.06.2024.

### Conține substanțe din Declarația 65



Prin expunere plumbul poate provoca cancer și afectarea fertilității  
<https://www.P65Warnings.ca.gov/>

### Nu conține Minerale de conflict

Acest produs nu conține substanțe desemnate drept „minerale de conflict” precum tantalul, staniul, aurul sau wolfram din Republica Democratică Congo sau din țările adiacente.