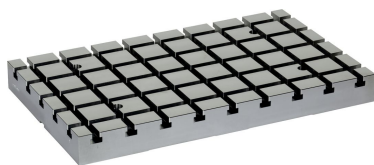


## Plăci de bază • V70eco

EH 1200.300 - EH 1200.500



### Descrierea produsului

Plăcile de bază V70eco, sunt o dezvoltare ulterioară optimizată ca și calitate și preț, a gamei standard V70.

Sunt complet compatibile cu vechea gamă V70.

- Găuri de centrare cu toleranță H6 și canale cu toleranță H8.
- Poziționarea plăcii de bază pe masa mașinii se poate realiza prin găuri de centrare și /sau canale de centrare.
- Găuri de fixare la 100 mm.
- Oțel pentru scule de înaltă calitate.

Opțiuni disponibile (termen de livrare de 10 zile lucrătoare):

- a) Găuri de fixare adiționale la 63 mm.
- b) Găuri de fixare adiționale la 125 mm.
- c) Opritor exterior.
- d) Cu inele de centrare pentru sisteme Halder Punct Zero.

### Material

- Oțel pentru scule, de înaltă rezistență

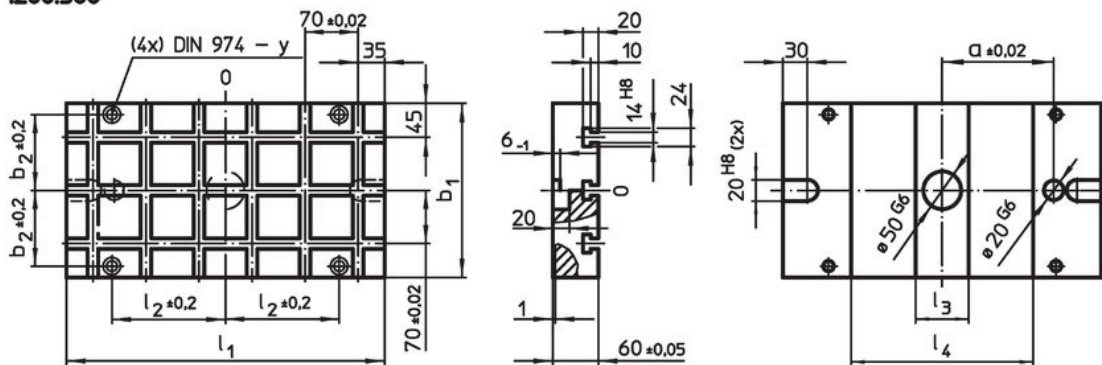
### Mai multe informații

#### Note

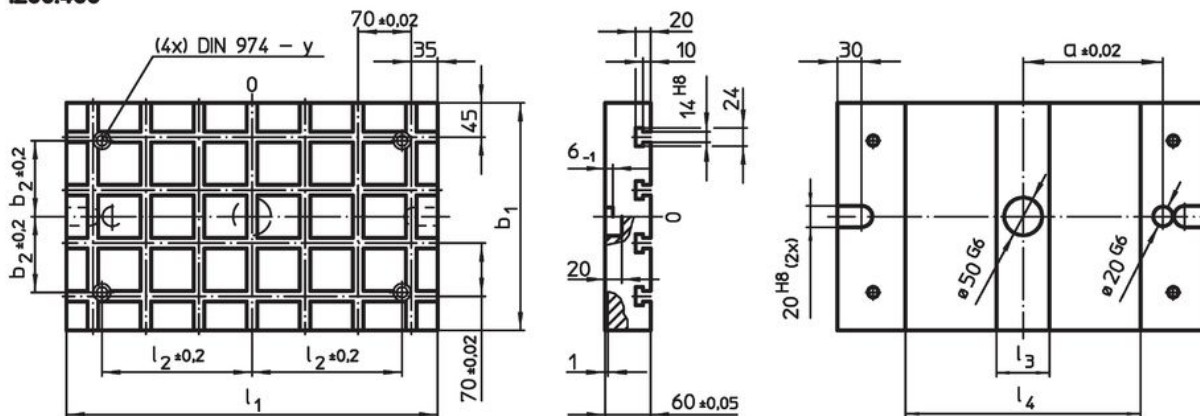
Forme speciale sau dimensiuni mai mari disponibile la cerere.

Desen

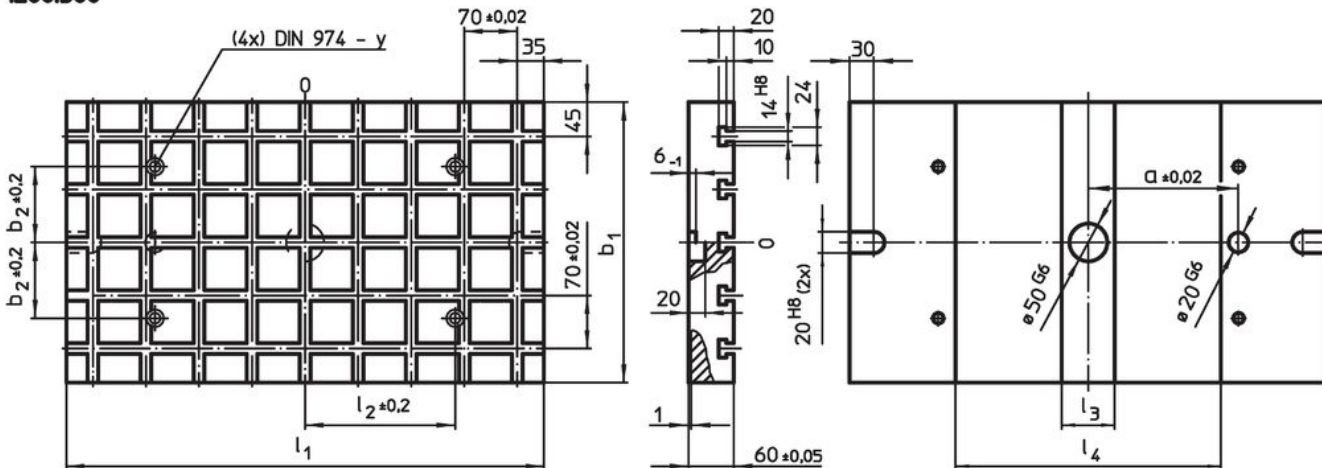
1200.300



1200.400



1200.500



Informații comandă

Sistem	$l_1$	$b_1$	$a$ $\pm 0.02$	Dimensiuni					Numărul de cuple Zero-Point (opțional)	Număr de canale T	[kg]	Ref. Nr.
				$b_2$ $\pm 0.2$	$l_2$ $\pm 0.2$	$l_3$	$l_4$	$y$				
[mm]												
V70	420	230	150	100	150	70	240	12	2	3 x 6	37	1200.300
V70	490	300	200	100	200	70	310	12	2	4 x 7	57	1200.400
V70	630	370	200	100	200	70	350	12	4	5 x 9	92	1200.500

## Reclamație

### Conform RoHS

Sunt conforme Directivei 2011/65/UE și Directivei 2015/863.

### Nu conțin materiale SVHC

Nu conține substanțe SVHC cu mai mult de 0,1% w/w - lista SVHC din 23.01.2024.

### Nu conține substanțe din Declarația 65

Nu conține substanțe din Declarația 65.

<https://www.P65Warnings.ca.gov/>

### Nu conține Minerale de conflict

Acest produs nu conține substanțe desemnate drept „minerale de conflict” precum tantalul, staniul, aurul sau wolfram din Republica Democratică Congo sau din țările adiacente.