

Știfturi de poziționare

EH 1140.300 - EH 1141.500

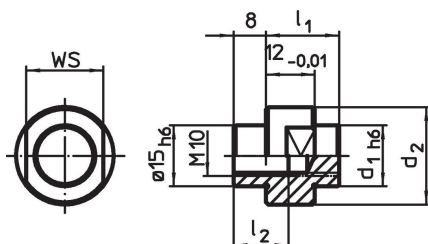


Descrierea produsului

Material

- Oțel, călit, șlefuit

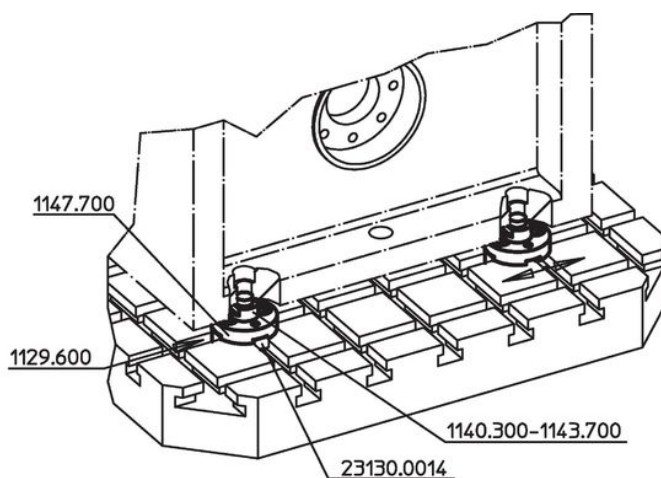
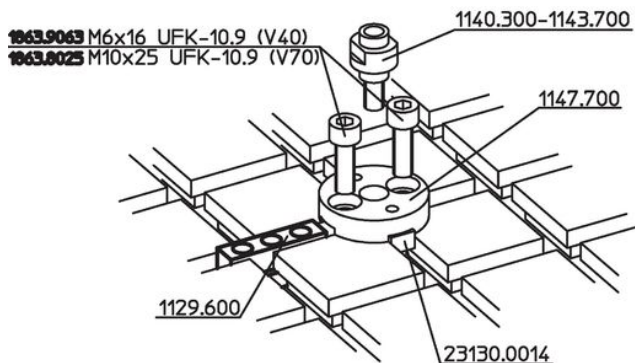
Desen



Informații comandă

Sistem	Dimensiuni				SW	[g]	Ref. Nr.
	d ₁	d ₂	l ₁	l ₂			
V70	4	19	16	13,5	15	28	1140.300
V70	5	19	16	13,5	15	29	1140.400
V70	6	19	16	13,5	15	30	1140.500
V70	8	19	17	13,5	15	28	1140.600
V70	10	19	17	13,5	15	31	1140.700
V70	12	19	18	13,5	15	33	1140.800
V70	14	24	18	13,5	19	51	1140.900
V70	15	24	18	[Filet transversal]	19	49	1141.000
V70	16	24	18	[Filet transversal]	19	48	1141.100
V70	18	29	19	[Filet transversal]	22	70	1141.200
V70	20	29	19	[Filet transversal]	22	72	1141.300
V70	22	34	20	[Filet transversal]	27	101	1141.400
V70	24	34	20	[Filet transversal]	27	105	1141.500

Exemplu de aplicație

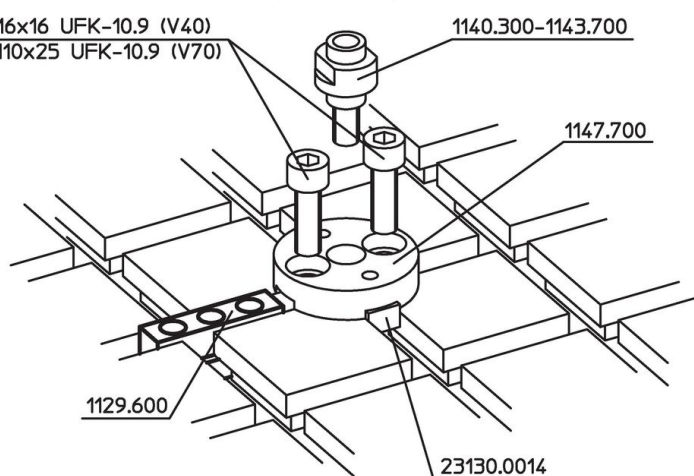




1863.9063 M6x16 UFK-10.9 (V40)

1863.8025 M10x25 UFK-10.9 (V70)

1140.300-1143.700



Reclamație

Conform RoHS

Sunt conforme Directivei 2011/65/UE și Directivei 2015/863.

Nu conține materiale SVHC

Nu conține substanțe SVHC cu mai mult de 0,1% w/w - lista SVHC din 27.06.2024.

Nu conține substanțe din Declarația 65

Nu conține substanțe din Declarația 65.

<https://www.P65Warnings.ca.gov/>

Nu conține Minerale de conflict

Acest produs nu conține substanțe desemnate drept „minerale de conflict” precum tantalul, staniul, aurul sau wolfram din Republica Democratică Congo sau din țările adiacente.