

## Împingătoare • cu bac mobil

### EH 1137.300



#### Descrierea produsului

Momentul max. 140 Nm, putere de strângere  $F = 30 \text{ kN}$

#### Material

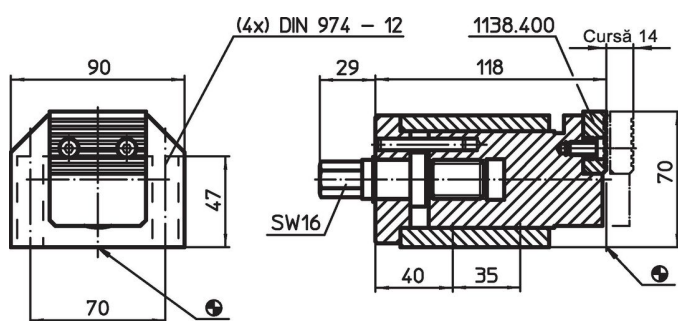
- Oțel, călit, șlefuit

#### Mai multe informații


#### Produse asociate

- Împingătoare
- Împingătoare, cu bac fix
- Împingătoare, cu falcă detașabilă, moale
- Împingătoare, cu falcă detașabilă, cu striații/netedă

#### Desen



#### Informații comandă

Sistem	 [kg]	Ref. Nr.
V70	4	1137.300

#### Reclamație

##### Conform RoHS

Sunt conforme Directivei 2011/65/UE și Directivei 2015/863.

##### Nu conține materiale SVHC

Nu conține substanțe SVHC cu mai mult de 0,1% w/w - lista SVHC din 27.06.2024.

##### Nu conține substanțe din Declarația 65

Nu conține substanțe din Declarația 65.  
<https://www.P65Warnings.ca.gov/>

##### Nu conține Minerale de conflict

Acest produs nu conține substanțe desemnate drept „minerale de conflict” precum tantalul, staniul, aurul sau wolfram din Republica Democratică Congo sau din țările adiacente.