

Colier de strângere

EH 1132.500 - EH 1132.800

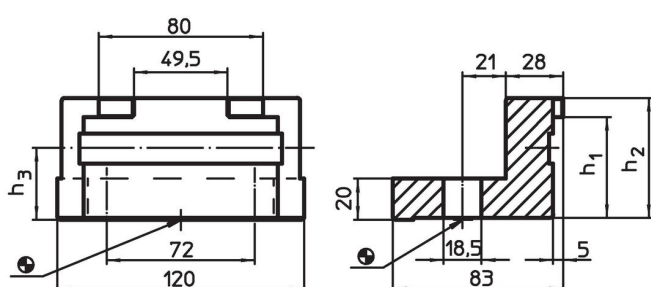


Descrierea produsului

Material

- Oțel tratat termic, cu revenire, brunat

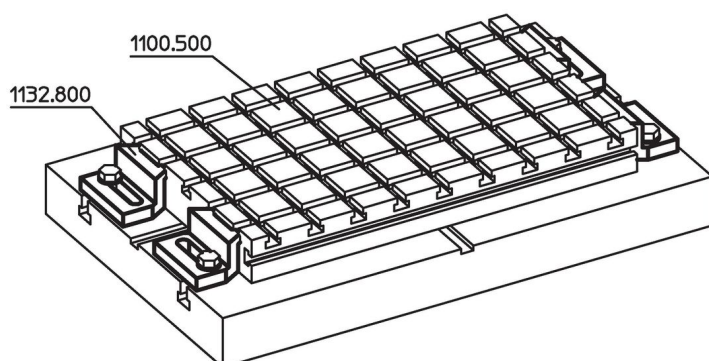
Desen



Informații comandă

Sistem	Dimensiuni			[g]	Ref. Nr.
	h_1	h_2 [mm]	h_3		
V70	39,7	49	-	1566	1132.500
V70	49,7	59	35	1708	1132.800

Exemplu de aplicație



Reclamație

Conform RoHS

Sunt conforme Directivei 2011/65/UE și Directivei 2015/863.

Nu conțin materiale SVHC

Nu conține substanțe SVHC cu mai mult de 0,1% w/w - lista SVHC din 27.06.2024.

Nu conține substanțe din Declarația 65

Nu conține substanțe din Declarația 65.

<https://www.P65Warnings.ca.gov/>

Nu conține Minerale de conflict

Acest produs nu conține substanțe desemnate drept „minerale de conflict” precum tantalul, staniul, aurul sau wolfram din Republica Democratică Congo sau din țările adiacente.