

Elemente intermediare

EH 1112.600 - EH 1112.800

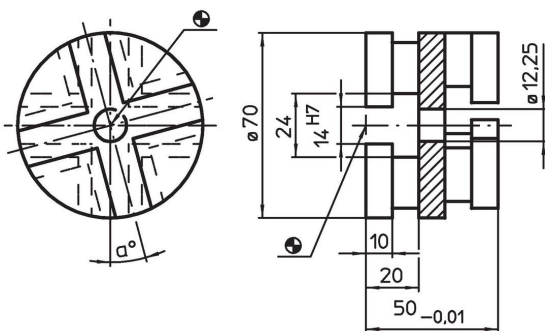


Descrierea produsului


Material

- Oțel, călit, șlefuit

Desen



Informații comandă

Sistem	α	 [g]	Ref. Nr.
V70	15°	800	1112.600
V70	30°	804	1112.700
V70	45°	789	1112.800

Reclamație

Conform RoHS

Sunt conforme Directivei 2011/65/UE și Directivei 2015/863.

Nu conține materiale SVHC

Nu conține substanțe SVHC cu mai mult de 0,1% w/w - lista SVHC din 27.06.2024.

Nu conține substanțe din Declarația 65

Nu conține substanțe din Declarația 65.

<https://www.P65Warnings.ca.gov/>

Nu conține Minerale de conflict

Acest produs nu conține substanțe desemnate drept „minerale de conflict” precum tantalul, staniul, aurul sau wolfram din Republica Democratică Congo sau din țările adiacente.