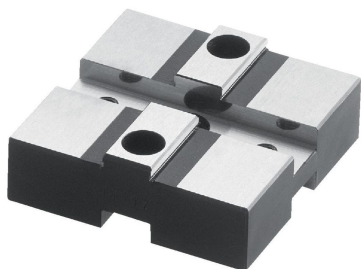


## Plăci intermediare

EH 1111.700 - EH 1111.800

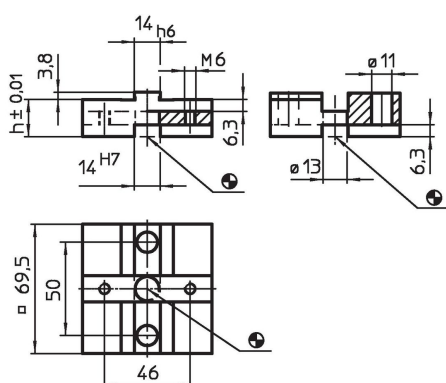


### Descrierea produsului


#### Material

- Oțel, călit, șlefuit

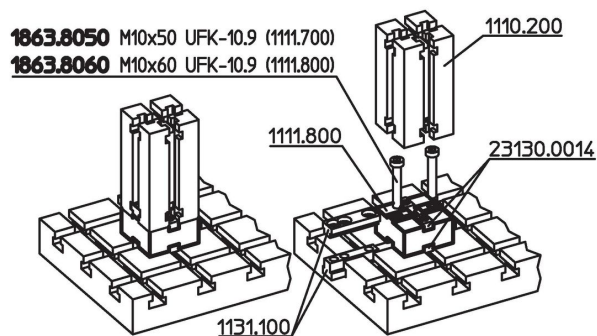
### Desen



### Informații comandă

Sistem	Dimensiuni h [mm]	 [g]	Ref. Nr.
V70	20	598	1111.700
V70	30	947	1111.800

### Exemplu de aplicație



## Reclamație

### Conform RoHS

Sunt conforme Directivei 2011/65/UE și Directivei 2015/863.

### Nu conțin materiale SVHC

Nu conține substanțe SVHC cu mai mult de 0,1% w/w - lista SVHC din 23.01.2024.

### Nu conține substanțe din Declarația 65

Nu conține substanțe din Declarația 65.

<https://www.P65Warnings.ca.gov/>

### Nu conține Minerale de conflict

Acest produs nu conține substanțe desemnate drept „minerale de conflict” precum tantalul, staniul, aurul sau wolfram din Republica Democratică Congo sau din țările adiacente.