

Profile

EH 1047.800 - EH 1147.800

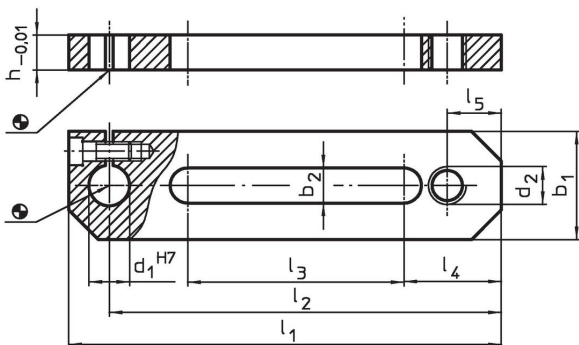


Descrierea produsului


Material

- Oțel, călit, șlefuit

Desen



Informații comandă

Sistem	Dimensiuni					h	l ₁	l ₂	l ₃	l ₄	l ₅	 [g]	Ref. Nr.
	b ₁	b ₂	d ₁	d ₂	[mm]								
V40	25	8,5	10	M 8	15	100	88	45	23	12	214	1047.800	
V70	40	13,0	15	M12	13	160	145	80	36	20	484	1147.800	

Reclamație

Conform RoHS

Sunt conforme Directivei 2011/65/UE și Directivei 2015/863.

Nu conține materiale SVHC

Nu conține substanțe SVHC cu mai mult de 0,1% w/w - lista SVHC din 23.01.2024.

Nu conține substanțe din Declarația 65

Nu conține substanțe din Declarația 65.

<https://www.P65Warnings.ca.gov/>

Nu conține Minerale de conflict

Acest produs nu conține substanțe desemnate drept „minerale de conflict” precum tantalul, staniul, aurul sau wolfram din Republica Democratică Congo sau din țările adiacente.