

Chei

EH 1032.100 - EH 1132.100

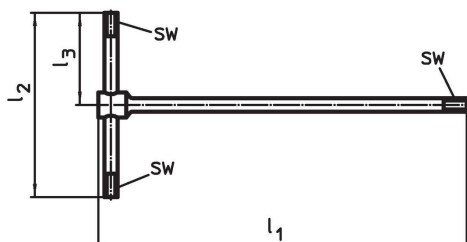


Descrierea produsului


Material

- Oțel, călit

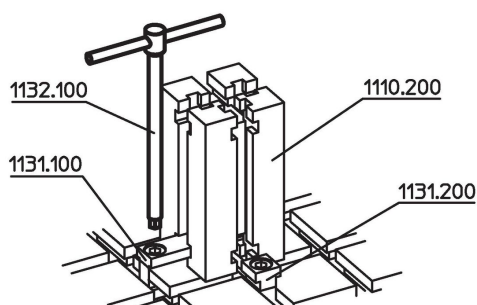
Desen



Informații comandă

Sistem	Dimensiuni			SW [mm]	adecvat pentru [mm]	 [g]	Ref. Nr.
	l ₁	l ₂ [mm]	l ₃				
V40	210	105	52,5	5	M 6	99	1032.100
V70	250	125	62,5	8	M10	197	1132.100

Exemplu de aplicație



Reclamație

Conform RoHS

Sunt conforme Directivei 2011/65/UE și Directivei 2015/863.

Nu conține materiale SVHC

Nu conține substanțe SVHC cu mai mult de 0,1% w/w - lista SVHC din 27.06.2024.

Nu conține substanțe din Declarația 65

Nu conține substanțe din Declarația 65.

<https://www.P65Warnings.ca.gov/>

Nu conține Minerale de conflict

Acest produs nu conține substanțe desemnate drept „minerale de conflict” precum tantalul, staniul, aurul sau wolfram din Republica Democratică Congo sau din țările adiacente.