

Plăci de bază • potrivite pentru paleți DIN 55 201 EH 1000.800



Descrierea produsului

Material

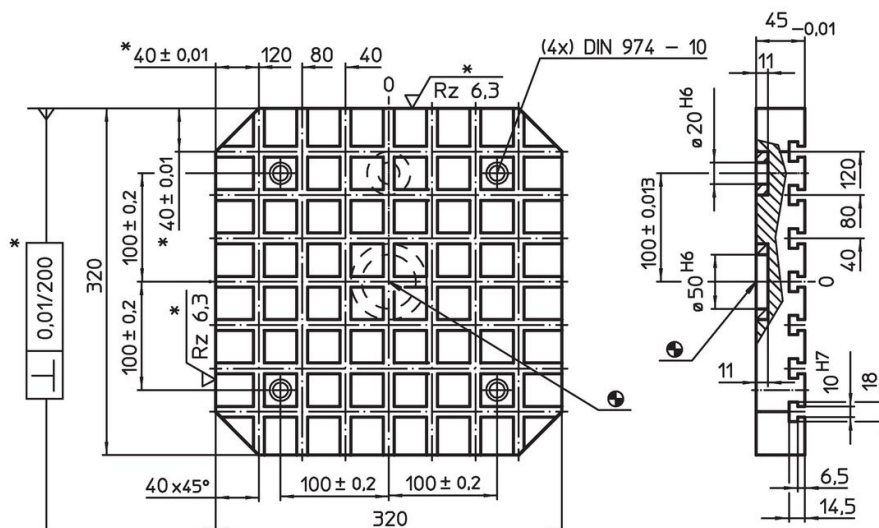
- Oțel, călit, acoperit

Mai multe informații

Note

Variantă specială la cerere.

Desen

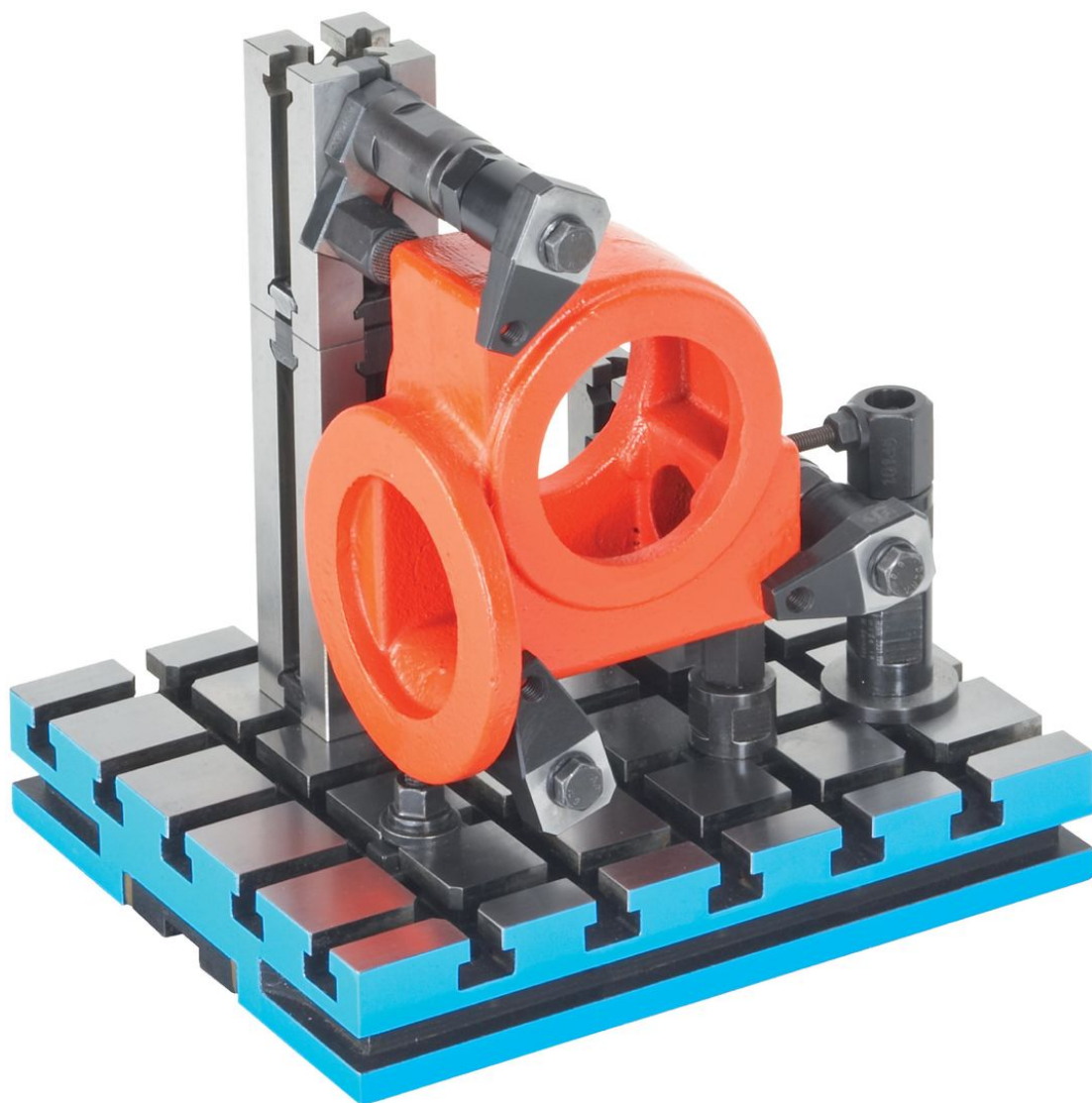


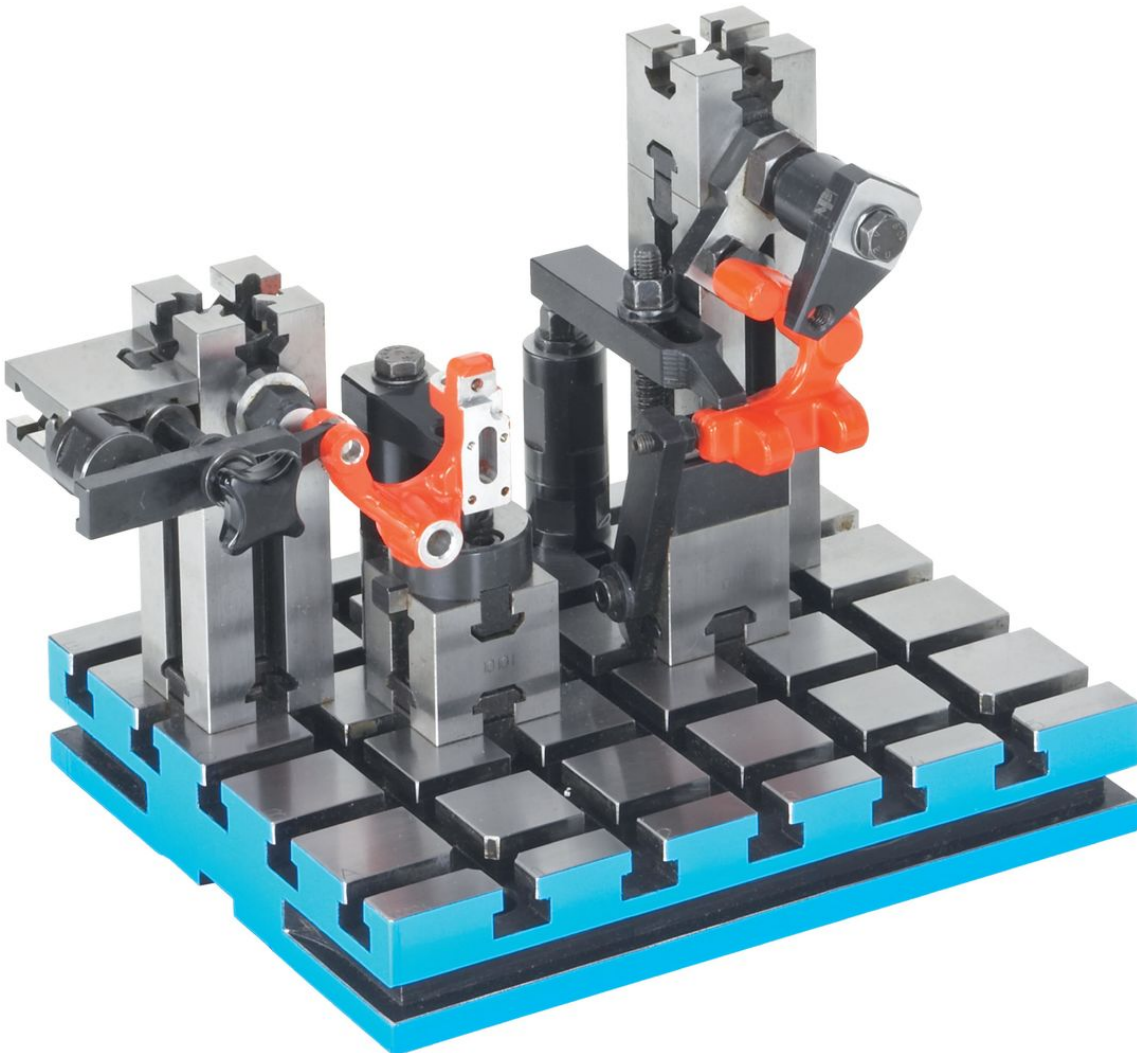
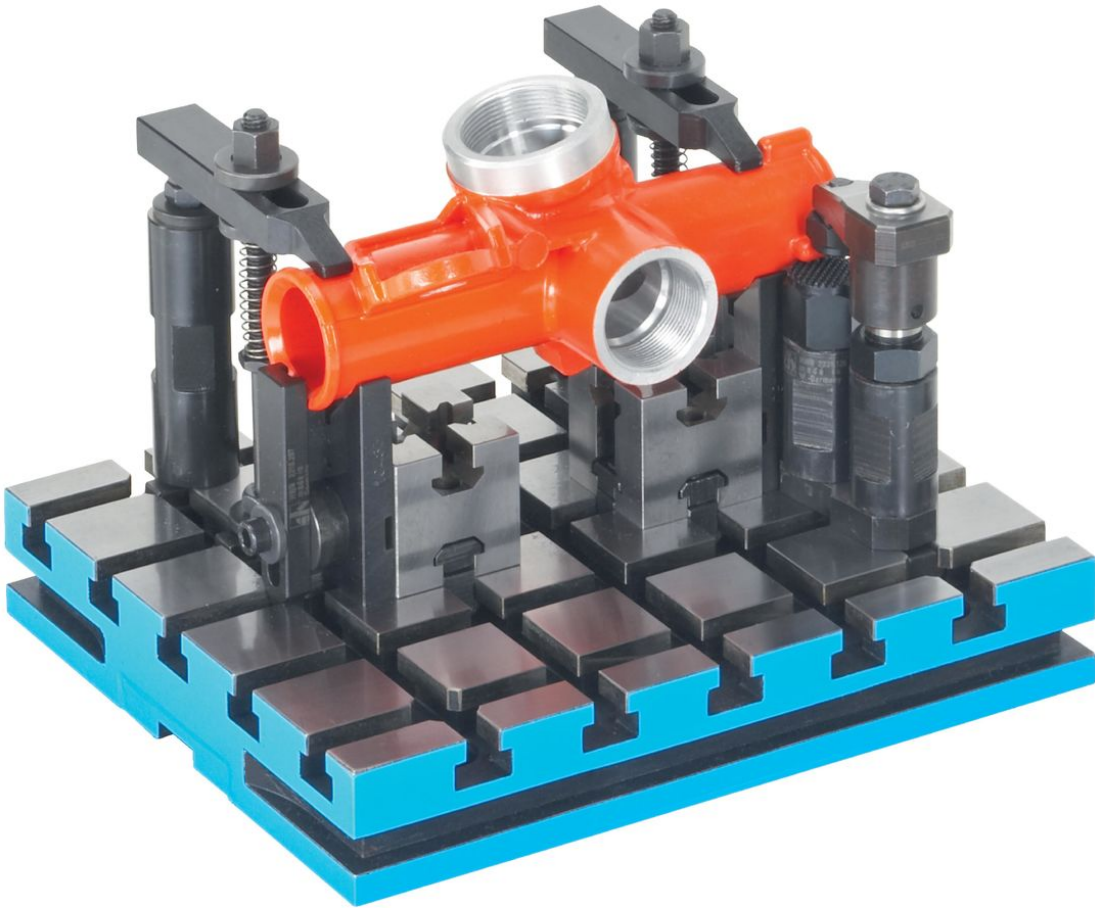
* Aceste toleranțe sunt valabile numai pentru tipurile cu opritor exterior.
Distanța între fante $40 \pm 0,01$.

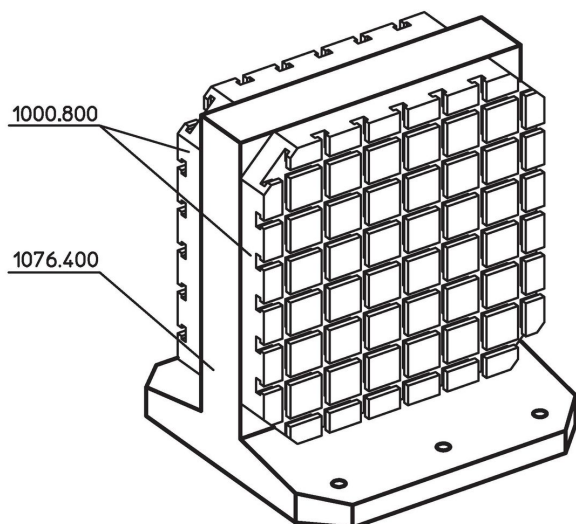
Informații comandă

Sistem	Dimensiuni									y [mm]	Număr de canale T	[kg]	Ref. Nr.
	a	b ₁	b ₂	b ₃	c	d	l ₁	l ₂	l ₃				
V40	100	320	100	40	40	20	320	100	40	10	7 x 7	28	1000.800

Exemplu de aplicație







Reclamație

Conform RoHS

Sunt conforme Directivei 2011/65/UE și Directivei 2015/863.

Nu conține materiale SVHC

Nu conține substanțe SVHC cu mai mult de 0,1% w/w - lista SVHC din 23.01.2024.

Nu conține substanțe din Declarația 65

Nu conține substanțe din Declarația 65.

<https://www.P65Warnings.ca.gov/>

Nu conține Minerale de conflict

Acest produs nu conține substanțe desemnate drept „minerale de conflict” precum tantalul, staniul, aurul sau wolfram din Republica Democratică Congo sau din țările adiacente.