

Șnur ecuson • conform cu NSA5732

4219.100



Descrierea produsului

Sunt folosite ca protecție împotriva pierderii pentru știfturile de blocare cu bile. Cablurile de fixare se caracterizează prin construcția lor ușoară și elastică. În completare la gama standard, putem produce și alte variante (lungimi între 100 și 950 mm / în pași de 50 mm) și forme (forță de tracțiune 600 N). De asemenea sunt posibile și termene de livrare mai mici.

Material

Cordon

- Material poliamidă, alb

breloc

- Oțel inoxidabil

Furtun

- Plastic, negru (conform NSA937502-03)

Mai multe informații

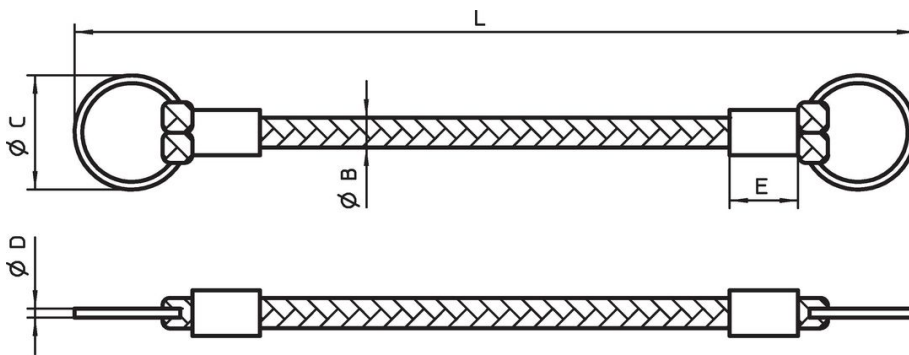
Note

Mai multe informații la cerere.
Variantă specială la cerere.

Produse asociate

- Cabluri de fixare
- Șnur ecuson, conform cu DAN80

Desen



Informații comandă

L +5 -3	B	Dimensiuni			E	Forța de tracțiune min. max.	[g]	Ref. Nr.
		C	D	[mm]				
100	3	14	1,2	10	150	2	4219.100	

Reclamație

Conform RoHS

Sunt conforme Directivei 2011/65/UE și Directivei 2015/863.

Nu conține materiale SVHC

Nu conține substanțe SVHC cu mai mult de 0,1% w/w - lista SVHC din 27.06.2024.

Nu conține substanțe din Declarația 65

Nu conține substanțe din Declarația 65.

<https://www.P65Warnings.ca.gov/>

Nu conține Minerale de conflict

Acest produs nu conține substanțe desemnate drept „minerale de conflict” precum tantalul, staniul, aurul sau wolfram din Republica Democratică Congo sau din țările adiacente.